


アクセサリーフットボードインサート

一般情報

表1. 一般的な情報

キット	推奨ツール	スキルレベル ⁽¹⁾	時間
50500722、50500718、50500729、 50500732、50501283、50501284、 50501396、50501398、50501400、 50501401	スクリュードライバー、食器用洗剤		0.75 h

(1) 簡単なツールとテクニックがあれば大丈夫です

キット内容

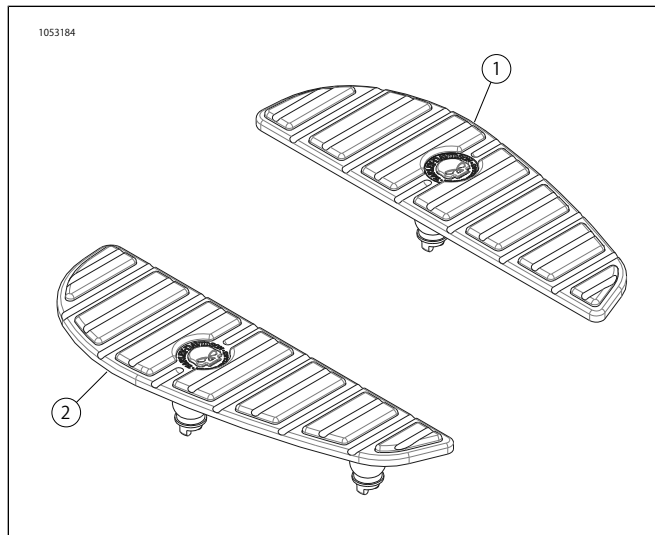


図1. キット内容: フットボードインサートキット (標準)

表2. キット内容: フットボードインサートコンポーネント

<input checked="" type="checkbox"/>	アイテム	説明	部品番号
<input type="checkbox"/>	1	フットボード、ライダー、右側	別売りなし
<input type="checkbox"/>	2	フットボード、ライダー、左側	別売りなし

注記

車両からアイテムを取り付けたり取り外したりする前に、全ての内容物がキット内にあることを確認します。

概略

キット番号

適合モデル

モデルの適合性については、純正P&Aカタログまたは www.harley-davidson.com内のパーツ&アクセサリーページ(英語版のみ)をご覧ください。

取り付け

既存フットボードインサートの取り外し

1. フットボードの下へ突き出るフットボードインサートラバーバルブに食器用洗剤を塗ります。
2. バルブ下側の穴にドライバーを差し込み、フットボードパンに押し込みます。または、小型ドライバーを使用してバルブをパンに押し込んでください。

新しいフットボードインサートの取り付け

1. 新しいフットボードインサートラバーバルブに食器用洗剤を塗ります。

注記

Ride Free インサートのメダリオンは、車両の後部に向けません。

2. フットボードインサートをフットボードの所定の位置に取り付けます。
3. プライヤーを使ってそれぞれのラバーバルブをバルブがフットボードを突き出るまでフットボードの穴に挿入します。
4. 残ったフットボードインサートにも上記のステップを繰り返します。