

スカルフットボードインサートキット

表1。一般的な情報

キット	推奨ツール	スキルレベル ⁽¹⁾	時間
50704-04、50707-04、50710-04、 50713-04、50501285、50501286、 50501287、50501289、50501290	セーフティグラス、マイナスドライ バー、プライヤー、食器用洗剤		1 h

(1) 簡単なツールとテクニックがあれば大丈夫です

キット内容

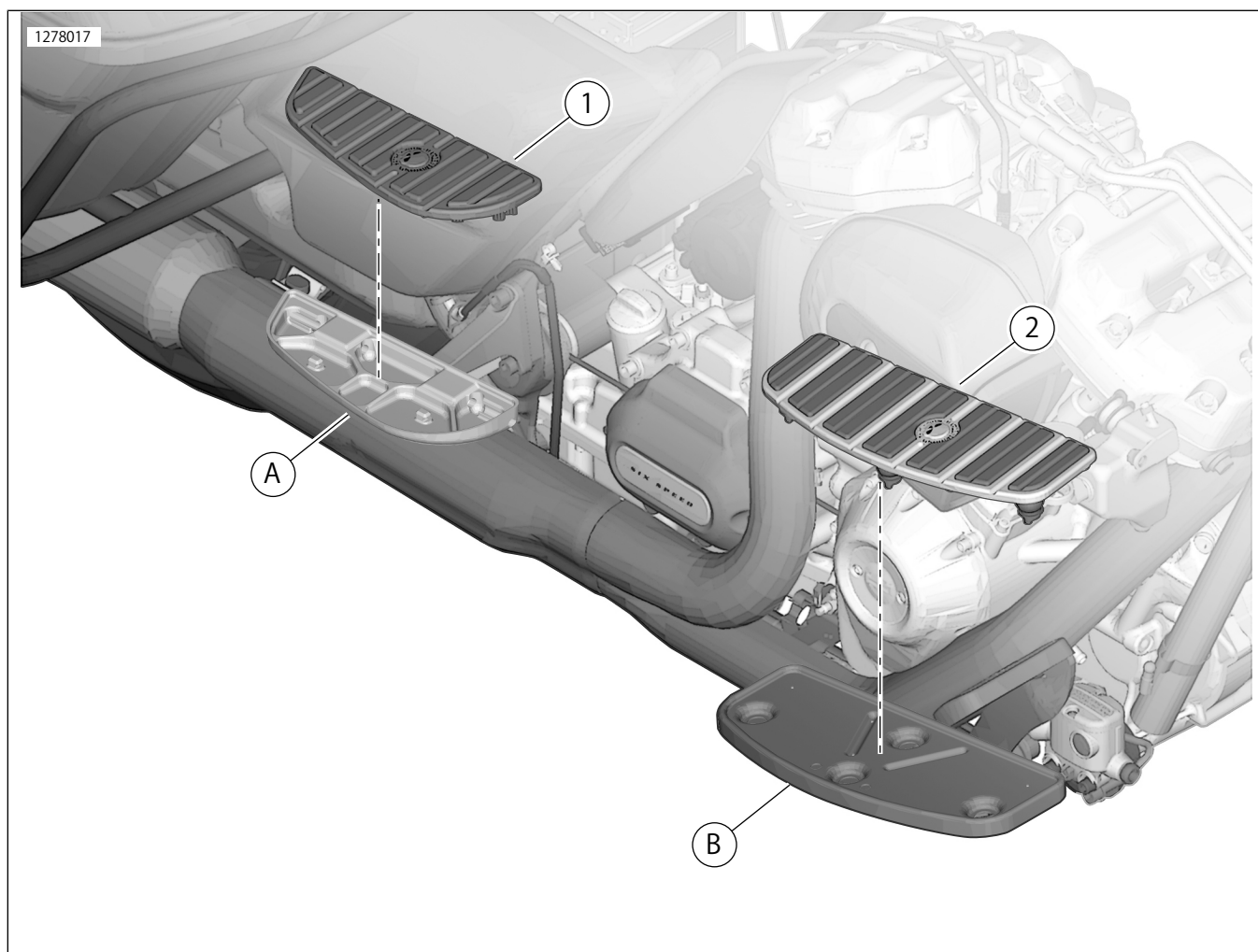


図1。キット内容: Skull Footboard Insert Kit (スカルフットボードインサートキット)

表2。キット内容: Skull Footboard Insert Kit (スカルフットボードインサートキット)

<input checked="" type="checkbox"/>	アイテム	数量	説明	部品番号	注記:
<input type="checkbox"/>	1	2	ラバーパッド、パッセンジャー	別売りなし	
<input type="checkbox"/>	2	2	ラバーパッド、ライダー	別売りなし	
キットには含まれない本文中記載のアイテム:					
<input checked="" type="checkbox"/>	A	2	フットボード、パッセンジャー		
<input checked="" type="checkbox"/>	B	2	フットボード、ライダー		

注記

車両からアイテムを取り付けたり取り外したりする前に、全ての内容物がキット内にあることを確認します。

概略

適合モデル

モデルの適合性については、純正P&Aカタログまたは www.harley-davidson.com のパーツとアクセサリーに関するセクション(英語版のみ)をご覧ください。

下記のページで入手できる最新版のインストラクションシートを必ず使用してください。 www.h-d.com/isheets

ハーレーダビッドソン社のカスタマーサポートセンター(1-800-258-2464 (米国内のみ)または1-414-343-4056)にお問い合わせください。

取り付け要件

▲警告

ライダーおよびパッセンジャーの安全を守るため、キットは正しく装着してください。自分で作業を行うことが難しい場合、または適切な工具を持っていない場合は、最寄りのハーレーダビッドソン正規販売網店に取り付けを依頼してください。本キットを正しく取り付けないと死亡したり重傷を負うおそれがあります。(00308b)

取り外し

注記

傷が付かないよう、クロームや黒の面が粗い物質(石、砂等)に触れないよう注意してください。

ライダー

- ラバーパッドを取り外します。
 - マイナスドライバーを使用して、フットボードの底から、パッドのラバービーズをフットボードパンの穴を通して上に出します。
- 反対側も繰り返します。

パッセンジャー

- キット 50707-04、50501289、50501290: ラバーパッドを取り外します。
 - フットボードを「下(ダウン)」位置にします。

- マイナスドライバーを使用し、注意してラバーパッドの外側の角をフットボードから持ち上げます。クロームに傷を付けないように注意してください。
- フットボードの全周で同様の作業を続けます。
- 必要に応じ、マイナスドライバーをもう1つ使用してラバーパッドを持ち上げて取り外します。

- 反対側も繰り返します。
- キット 50713-04、50501285: ラバーパッドを取り外します。
 - フットボードを「上(アップ)」位置にします。
 - 下側のクロームのフットボードカバーを取り外します(装着車のみ)。
 - フットボードパンの底から突き出しているラバービーズに洗剤を塗ります。
 - マイナスドライバーを使用して、パッド上部のラバービーズをフットボードパンの穴に押し込み、ラバーパッドを取り外します。
- 反対側も繰り返します。

取り付け

注記

傷が付かないよう、クロームや黒の面が粗い物質(石、砂等)に触れないよう注意してください。

ライダー

- 新品のラバーパッド(2)を取り付けます。
 - ラバーパッド(2)の底のラバービーズに水で薄めた洗剤を塗ります。
 - ラバーパッド(2)をフットボード(B)に配置します。
 - プライヤーを使用して、フットボード(B)の底のラバービーズを対応するフットボードパンの穴に通し、ビーズをパンから押し出します。
 - フットボード(B)の穴からラバービーズを引き出します。
- 反対側も繰り返します。

パッセンジャー

1. 新品のラバーパッド(1)を取り付ける。
 - a. ラバーパッド(1)の底のラバーアンカーに水で薄めた洗剤を塗ります。
 - b. ラバーパッド(1)をフットボード(A)に配置します。
 - c. ブライヤーを使用して、フットボード(A)の底のラバービーズを対応するフットボードパンの穴に通し、ビーズをパンから押し出します。
 - d. フットボード(A)の穴からラバービーズを引き出します。
2. キット 50713-04、50501285: それぞれのラバービーズの先端のプルエンドを切り落とします。
 - a. 下側のクロームのフットボードカバーを取り付けます(装着車のみ)。
3. 反対側も繰り返します。