



# INSTRUCTIONS (取扱要領書)

J03090

2019-01-16

## SKULL BRAKE PEDAL PAD KIT (スカルブレーキペダルパッドキット)

### 概略

#### キット番号

42710-04、42711-04、50600342、50600343

#### 適合モデル

モデルの適合性については、純正P&Aカタログまたは [www.harley-davidson.com](http://www.harley-davidson.com)内のパーツ&アクセサリページ(英語版のみ)をご覧ください。

#### 警告

ライダーおよびパッセンジャーの安全を守るため、キットは正しく装着してください。自分で作業を行うことが難しい場合、または適切な工具を持っていない場合は、最寄りのハーレーダビッドソン正規販売網店に取り付けを依頼してください。本キットを正しく取り付けないと死亡したり重傷を負うおそれがあります。(00308b)

#### キット内容:

「図1」および「表1」を参照してください。

#### 注記

お持ちの車両のサービスマニュアルは、ハーレーダビッドソンジャパン正規販売網店で入手することができます。

#### 取り付け

1. 先に取り付けたブレーキペダルカバーを車両から取り外します。
2. 新しいブレーキペダルのクロームカバー(1)をブレーキペダルパッド(2)に合わせます。

#### ラージブレーキペダル

1. キットの組み立てたブレーキパッド(アイテム1、2、5)をブレーキペダルに合わせ、スクリュー(4)をワッシャー(3)を通して、クロームカバー(1)に挿入し締め付けます。
2. スクリューを26 Nm (19 ft-lbs)のトルク値で締め付けます。

#### スモールブレーキペダル

1. 新しいカバーとパッドを揃えて取り付けます。スクリュー(4)をワッシャー(3)とブレーキペダルに通して、ブレーキペダルパッド(2)に挿入します。
2. スクリュー(4)とワッシャー(3)をクロームカバーに挿入します。
3. スクリューを2.5 Nm (33 in-lbs)のトルク値で締め付けます。

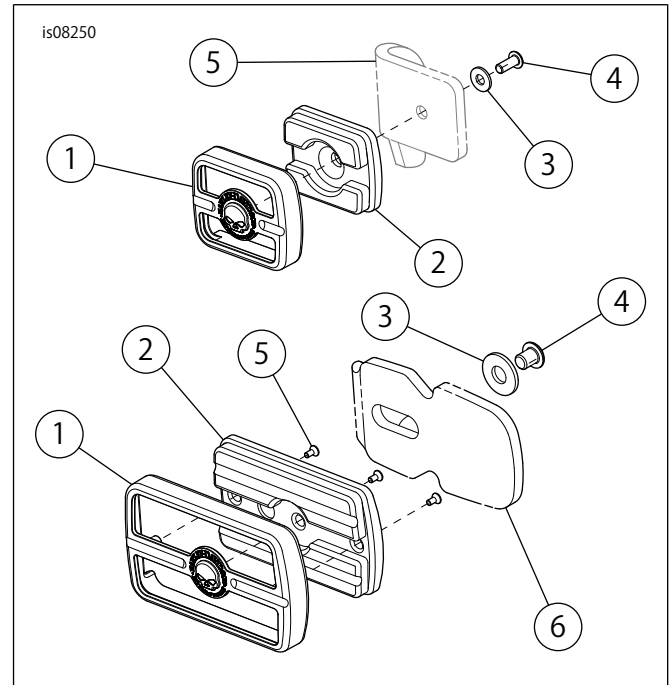


図1. 交換用パーツ

表1. 交換用パーツ

アイテム	詳細(数量)	部品番号
スモールブレーキペダルパッド		
1	カバー、ブレーキペダル、クローム(キット42710-04)カバー、ブレーキペダル、サテンブラック(キット50600342)	別売りなし
2	スレッド、パッド、ブレーキペダル	別売りなし
3	ワッシャー、フラット、オフセット	6716
4	スクリュー、六角ソケット、ボタンヘッド	3026
5	スモールブレーキペダル	
ラージブレーキペダルパッド		
1	カバー、ブレーキペダル、クローム(キット42711-04)カバー、ブレーキペダル、サテンブラック(キット50600343)	別売りなし
2	スレッド、パッド、ブレーキペダル	別売りなし
3	ワッシャー、フラット、オフセット	6333
4	スクリュー、六角ソケット、ボタンヘッド	3340
5	スクリュー、フラットヘッド(3)	4277
6	ラージブレーキペダル	