



INSTRUCTIONS (取扱要領書)

J06475

2019-01-15

BRAKE PEDAL PADKIT (ブレーキペダルキット)

概略

キット番号

50600318、50600311、50600345 (ラージペダルキット)

50600317、50600313、50600344 (スモールペダルキット)

適合モデル

モデルの適合性については、純正P&Aカタログまたは www.harley-davidson.com のパーツとアクセサリーに関するセクション(英語版のみ)をご覧ください。

▲警告

ライダーおよびパッセンジャーの安全を守るため、キットは正しく装着してください。自分で作業を行うことが難しい場合、または適切な工具を持っていない場合は、最寄りのハーレーダビッドソン正規販売網店に取り付けを依頼してください。本キットを正しく取り付けないと死亡したり重傷を負うおそれがあります。(00308b)

キット内容

「図1」および「表1」を参照してください。

取り外し

注記

ラバーリングが付いていてもペダルパッドから外す必要はありません。

1. 先に取り付けたブレーキペダルカバーをフットブレーキレバーから外します。

取り付け

1. 「図1」を参照してください。新しいブレーキペダルパッドをフットブレーキレバーの端に合わせてスライドさせ、パッドとブレーキレバー先端にリングを装着します(装備されている場合)。
2. プレーンワッシャーとスクリューを取り付けます。
3. ブレーキレバーの穴からスクリューを通し、パッドの後面に挿入します。
4. スクリューを締め付けます。
トルク: 26 N·m (19 ft-lbs)

交換用パーツ

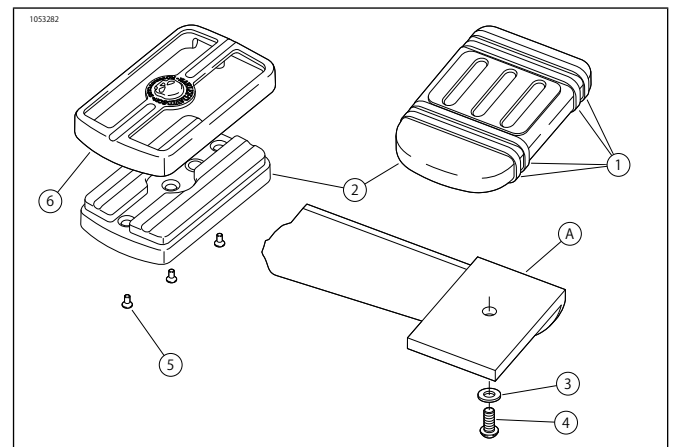


図1。交換用パーツ: ブレーキペダルパッド

表1。交換用パーツ表

キット	アイテム	詳細 (数量)	部品番号
50600318	1	ラバーリング (4)	11537
	2	ブレーキペダルパッド、ラージ、エッジカット	別売りなし
	3	ブレンワッシャー、5/16インチ	6333
	4	ボタンヘッドスクリュー	3540
50600317	1	ラバーリング、3/16 in (2)	11539
	2	ブレーキペダルパッド、スモール、エッジカット	別売りなし
	3	ブレンワッシャー、5/16インチ	6333
	4	ボタンヘッドスクリュー	3540
50600311、50600345	2	ブレーキペダルパッド、ラージ、WillieG	別売りなし
	3	ブレンワッシャー、5/16インチ	6333
	4	ボタンヘッドスクリュー	3540
	5	フラットヘッド六角ドライブスクリュー (3)	4277
	6	50600311: ブレーキペダル、ラージクロームスカル	別売りなし
	6	50600345: ブレーキペダル、ラージサテンブラックスカル	別売りなし
50600313、50600344	2	ブレーキペダルパッド、スモール、WillieG	別売りなし
	3	ブレンワッシャー、5/16インチ	6333
	4	ボタンヘッドスクリュー	3540
	6	50600313: ブレーキペダル、スモールクロームスカル	別売りなし
	6	50600344: ブレーキペダル、スモールサテンブラックスカル	別売りなし
キットには含まれない本文中記載のアイテム:			
	A	フットブレーキレバー	