

# INSTRUCTIONS (取扱要領書)


94100423

2023-01-09

## 120周年記念エアクリナーカバーメダリオン

### 一般情報

表1. 一般的な情報

キット	推奨ツール	スキルレベル <sup>(1)</sup>
61301327	セーフティグラス、トルクレンチ	

(1) トルク値に合わせた締め付け、またはその他適切なツールと技術が必要です

### キット内容

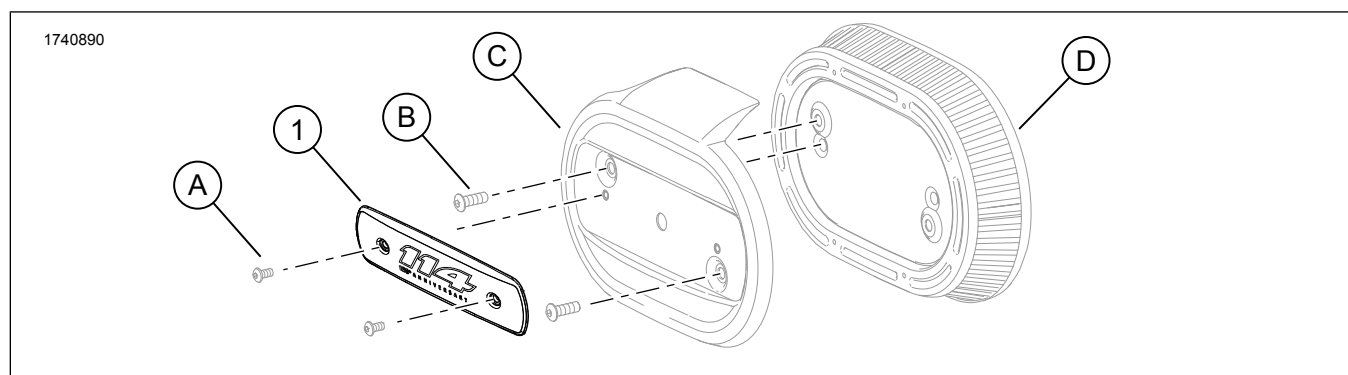


図1. キット内容: 120周年記念エアクリナーカバーメダリオン

表2. キット内容: 120周年記念エアクリナーカバーメダリオンキット

キットにすべての必需なものが入っていることを、車両にアイテムを取り付けたり、取り外したりする前に確認します。					
<input checked="" type="checkbox"/>	アイテム	数量	説明	部品番号	注記:
<input type="checkbox"/>	1	1	インサート、120周年記念エディション	別売りなし	
キットには含まれない本文中記載のアイテム					
<input checked="" type="checkbox"/>	A	2	標準装備 (OE) スクリュー、インサート		
<input checked="" type="checkbox"/>	B	2	OE スクリュー、エアクリナーカバー		
<input checked="" type="checkbox"/>	C	1	OE エアクリナーカバー		
<input checked="" type="checkbox"/>	D	1	OE エアクリナーエレメント		

### 概略

### 適合モデル

各モデルへの適合性については、パーツ&アクセサリ (P&A) リテールカタログ、または [www.harley-davidson.com](http://www.harley-davidson.com) のパーツ&アクセサリセクションを参照してください。

最新版の取り扱い説明書を使用していることを確認してください。以下から利用可能です: [h-d.com/isheets](http://h-d.com/isheets)

ハーレーダビッドソン社のカスタマーサポートセンター (1-800-258-2464 (米国内のみ) または 1-414-343-4056) にお問い合わせください。

## 取り付け要件

### ▲警告

ライダーおよびパッセンジャーの安全を守るため、キットは正しく装着してください。サービスマニュアルを参照しながら、適切な手順に従ってください。自分で作業を行うことが難しい場合、または適切な工具を持っていない場合は、最寄りのハーレーダビッドソン正規販売網店に取り付けを依頼してください。本キットを正しく取り付けないと死亡したり重傷を負うおそれがあります。(00333b)

### 注記

この取り扱い説明書はサービスマニュアルの記載情報を参照しています。この取り付け作業には、車両の年式およびモデルに対応したサービスマニュアルが必要で、以下より入手することができます。

- ・ハーレーダビッドソンのディーラー。
- ・H-Dサービスインフォメーションポータル。2001年以降のほとんどのモデルのマニュアルを、サブスクリプションベースで利用可能。詳細については、「サブスクリプションに関するよくある質問」を参照してください。

## 取り外し

1. メインヒューズを取り外します。サービスマニュアルを参照してください。
2. OEスクリーン(A)とエアクリーナーカバーインサート(1)をエアクリーナーから慎重に取外します。カバーインサートを廃棄します。

## 取り付け

1. 新しいエアクリーナーカバーインサート(1)を配置します。
2. OEスクリーン(A)を取り付けます。締め付ける。  
トルク: 3.1-3.6 N·m (27-32 in-lbs)

## 完成

1. メインヒューズを取り付ける。サービスマニュアルを参照してください。