



INSTRUCTIONS (取扱要領書)

-J05249

2017-08-22

LEDフューエルゲージキット

概要

キット番号

75051-08A、75084-99A、75095-99A、75098-02A、75231-99A、75237-99A、75242-02A、75311-99A、75345-99A、75347-06、75357-10、75358-10、70900264、70900265、70900354、70900521、70900709、70900781

モデル

モデルの備品に関する情報は、最新の純正P&Aカタログをご参照ください。または、最寄りのハーレーダビッドソンジャパン正規販売網店にお問い合わせください。

キット内容

「図3」および「表1」を参照してください。

警告

ライダーおよびパッセンジャーの安全を守るため、キットは正しく装着してください。サービスマニュアルを参照しながら、適切な手順に従ってください。自分で作業を行う事が難しい場合、または適切な工具を持っていない場合は、最寄りのハーレーダビッドソン正規販売網店に取り付けを依頼してください。本キットを正しく取り付けないと死亡したり重傷を負う恐れがあります。(00333b)

注記

この取り扱い説明書はサービスマニュアルの記載情報の参照を必要としています。このキットを取り付ける際は、お持ちのバイクのサービスマニュアルが別途必要です。サービスマニュアルは最寄りのハーレーダビッドソン ジャパン正規販売網店でお買い求めいただけます。

取り外し

警告

誤ってエンジンを始動すると、死亡や重傷事故の危険があるため、マイナス(-)バッテリーケーブルを外してから作業を開始してください。(00048a)

警告

フューエルシステムを取り扱う際は、喫煙したり、そばで火や火花の元となるものを使用したりしないでください。ガソリンは可燃性、起爆性が非常に高いため、死亡事故または重傷事故につながるおそれがあります。(00330a)

1. オーナズマニュアルを参照し、記載指示に従ってシート、マイナスバッテリーケーブルを取り外します。シート取り付けハードウェアは全て保管します。

アナログフューエルゲージの取り外し

注記

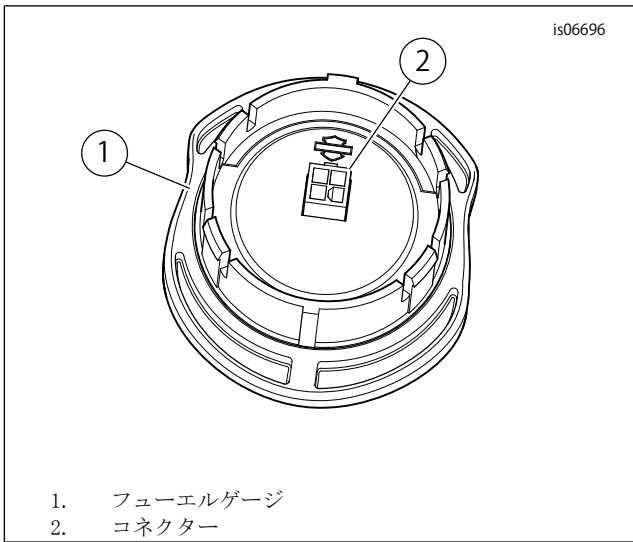
フューエルゲージワイヤーはフューエルタンク内のチューブを通してワイヤーされており、クリップでタンク底に固定されています。モデルによってはフレームのクランプで固定されているものもあります。必要に応じてクリップと

クランプを開きます。ゲージを持ち上げるために必要な緩みがワイヤーにあることを確認します。

1. フューエルタンク左下で、フレキシブルクリップを少し後ろに曲げフューエルゲージコンジットを外します。コンジットを外すために必要であれば、フレームのハーネスクランプを開きます。コンジットをゆっくり引いて、トンネルからマルチロックコネクター[117]を引き出します。
2. 「図3」を参照してください。コネクターのソケットターミナル側のピンを押し、ピンとソケットの半分を外します。
3. 該当するサービスマニュアルの付録Bを参照してください。ピック(スナップオンTT600-3または同等品)を使用してターミナルまたはワイヤーを外します。
4. 「図3」を参照してください。ゲージをしっかりと握り、ゆっくり引き上げ(ねじらない)フューエルタンクからフューエルゲージを取り出します。キャブレター付きモデル: センディングユニットコネクター2本を外します。ゲージを外しながら、チューブからコンジットと2本のワイヤーを送ります。フューエルゲージを取り外し、廃棄します。燃料噴射式モデル: ゲージを外しながら、チューブからコンジットと3本のワイヤーを送ります。
5. フューエルゲージおよびラバーガasketを取り外し、廃棄します。

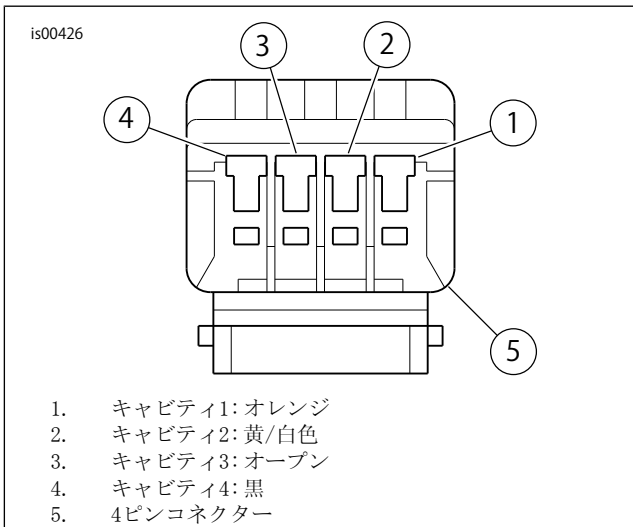
取り付け

1. 「図1」を参照してください。ワイヤーハーネスコネクターをフューエルゲージコネクター(2)に接続します。
2. 「図3」を参照してください。新しいガasket(3)をキットのLEDフューエルゲージ(1)に取り付けます。ガasketは平らな面がゲージ端と接触するよう取り付けます。
3. 慎重にフューエルゲージを下げながら、ワイヤーハーネス(2)を3本の短いワイヤー(オレンジ、黒、黄色/白)がフューエルタンク下の穴から出るまでドレンチューブに送ります。ゲージをフューエルタンクに取り付けながらワイヤーをゆっくり引き、たるみをとります。取り付け時にゲージをねじらないでください。スナップ音がするまでゲージをしっかりと持ち押し込んでください。
4. 「図2」を参照してください。3本の配線(1、2、4)をキットの4ピンコネクターの適切なキャビティーに取り付けます。サービスマニュアルのAMPマルチロック電装コネクターとソケット/ピンターミナルの取り付けセクションを参照してください。



1. フューエルゲージ
2. コネクター

図1。フューエルゲージコネクター



1. キャビティ1: オレンジ
2. キャビティ2: 黄/白色
3. キャビティ3: オープン
4. キャビティ4: 黒
5. 4ピンコネクター

図2。4ピンコネクター(ワイヤー側から見た図)

5. フューエルタンクの左下で、ピンコネクターと前に外したソケットハウジング[117B]を合わせます。トンネルにコネクターを送り、フューエルタンクの下とフレームのクランプ(搭載時)のフレキシブルクリップでコンジットを留めます。
6. オーナーズマニュアルを参照し、説明に従ってバッテリーのマイナス(-)ケーブルを接続します。
7. シートを取り付けます。シートを取り付けたら、シートを上引っ張って、固定されているか確認します。

注記

このキットの取り付け後にフューエルゲージが正しいフューエルレベルを示さない場合、コネクターを確認し、その後サービスマニュアルのトラブルシューティングを実行してください。

真鍮パーツのお手入れに関するガイドライン

お手入れに関する手順

1. パーツが乾いていて、ゴミや埃が付着していないことを確認します。
2. 少量のHarley-Davidson® Chrome Clean & Shineをマイクロファイバー製クロスまたはディテールスワップに取りります。

3. マイクロファイバー製クロスを真鍮パーツに軽く押さえつけながらこすります。届きづらい場所や溝部分には、ディテールスワップを使用してください。

光沢仕上げ

真鍮パーツは、時間が経つと自然に経年劣化し、くすみまます。真鍮パーツの光沢を出したい場合、適量のHarley-Davidson Bare Metal Polish (ベアメタルポリッシュ)をマイクロファイバー製クロスに取り、光沢が出るまで、真鍮パーツを軽くこすります。

経年劣化を抑える

真鍮パーツの経年劣化を抑えるには、少量のHarley-Davidson Glaze Poly Sealantをマイクロファイバー製クロスまたはディテールスワップに取り、シーラントが浸透するまで、真鍮パーツを軽くこすります。

注意事項

- ・ 推奨されていない洗浄、艶出しおよび保護製品を使用すると、真鍮パーツのエイジドフィニッシュがなくなります。
- ・ 手、手袋、ブーツ、埃などと長時間接触したり、長時間外気に触れたりすることで、表面の仕上げが変化しますが、これは欠陥とはみなされません。
- ・ 研磨剤や腐食性薬品および研磨パッドは、パーツのお手入れに使用しないでください。
- ・ アンモニア処理された製品や漂白剤を使用しないでください。
- ・ 長時間水気に触れると、真鍮の仕上げが変化します。水気に触れる前に、パーツをしっかり拭いてください。
- ・ こすりすぎると、パーツの外観が明るくなる場合があります。

交換用パーツ

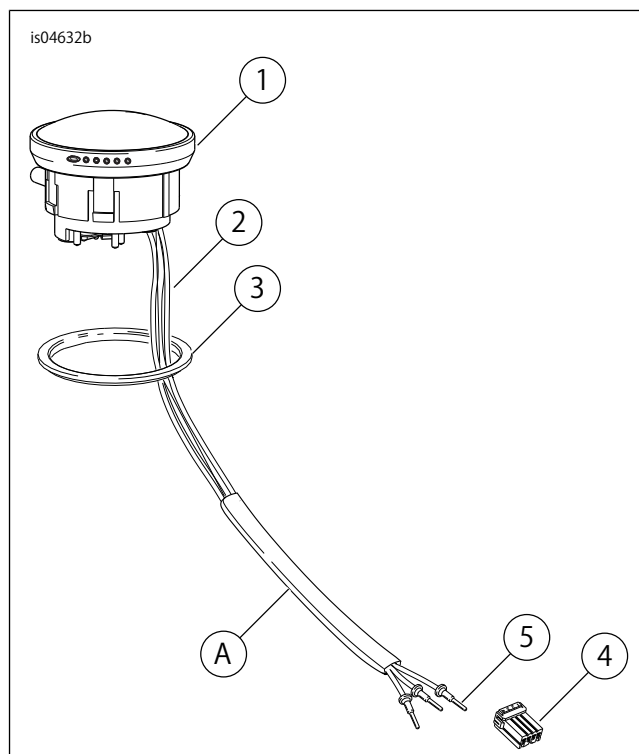


図3。交換用パーツ: LEDフューエルゲージキット

表1。交換用パーツ表: LEDフューエルゲージキット

アイテム	詳細(数量)	部品番号
1	フューエルゲージ、LED	別売りなし
2	ワイヤーハーネス	69200095

表1。交換用パーツ表:LEDフューエルゲージキット

アイテム	詳細(数量)	部品番号
3	ガスケット、フューエルゲージ	別売りなし
4	ピンハウジング、4ピン	72904-01BK
5	ピンターミナル	72990-01
キットには含まれない本文中記載のアイテム:		
A	ワイヤーコンジット	