



INSTRUCTIONS (取扱要領書)

-J05743

2013-09-09

UNIVERSAL TAIL BAG (汎用テールバッグ)

概要

キット番号

93300069A

モデル

モデルの適合性については、純正P&Aカタログまたはharley-davidson.comのパーツとアクセサリーに関するセクション(英語版のみ)をご覧ください。

取り付け要件

正しく取り付けるには、パッセンジャーピリオンが必要です。

▲警告

ライダーおよびパッセンジャーの安全を守るため、キットは正しく装着してください。サービスマニュアルを参照しながら、適切な手順に従ってください。自分で作業を行う事が難しい場合、または適切な工具を持っていない場合は、最寄りのハーレーダビッドソン正規販売網店に取り付けを依頼してください。本キットを正しく取り付けないと死亡したり重傷を負う恐れがあります。(00333b)

注記

この取り扱い説明書はサービスマニュアルの記載情報を参照しています。このキットを取り付けるには、該当する年式/モデルのサービスマニュアルが必要です。マニュアルはハーレーダビッドソン ジャパン正規販売網店にてお買い求めいただけます。

キット内容

「図5」および「表1」を参照してください。

▲警告

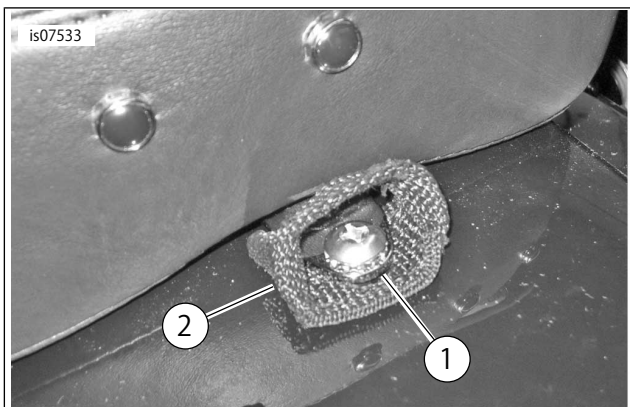
荷物の不適切な積載あるいはアクセサリーの取り付けは、モーターサイクルの走行安定性やハンドリングに悪影響を及ぼし、死亡事故や重大なケガにつながるおそれがあります。(00121a)

- ・ 4.5 kg (10 lb) 以上の荷物をバッグに入れないうでください。
- ・ 車両の左右で荷重が均等になるようにしてください。かさばるアイテムはバッグの前方に置きます。
- ・ ライディング中に荷物が動かないよう、しっかり固定してください。時々荷物の固定状況を点検してください。
- ・ バッグストラップバックルがしっかり固定されていることを確認します。
- ・ ストラップを固定します。ストラップをリアホイールから離しておきます。

取り付け

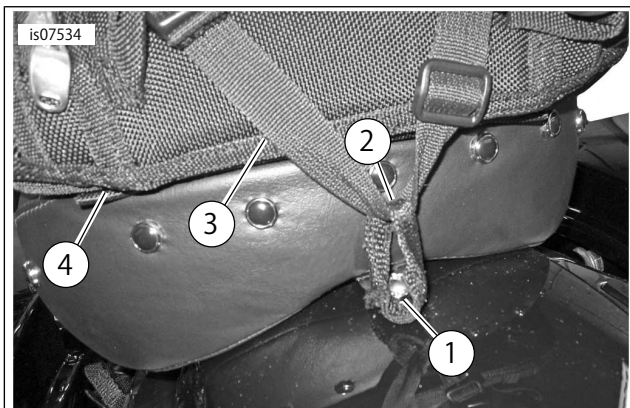
Sportster、Dyna、Softailモデル

1. 「図1」を参照してください。リアマウントストラップ(2)を取り付けます。
 - a. リアシートマウントスクリュー(1)を取り外します。
 - b. シートタブの下にリアマウントストラップ(2)をスライドさせます。取り付け穴に合わせます。
 - c. シートマウントスクリューを取り付けます。
2. 「図3」を参照してください。フロントタイダウン(2)を取り付けます。
 - a. フォワードフェンダーストラットスクリュー(1)を取り外します。
 - b. フェンダーストラットとフェンダーの間にタイダウンストラップ(2)をスライドさせます。取り付け穴に合わせます。Sportster®モデル: タイダウンストラップを、小さなグロメット穴(図5、アイテム7)に通して使います。Softail®およびDyna®モデル: タイダウンストラップを、大きなグロメット穴(図5、アイテム6)に通して使います。
 - c. サービスマニュアルを参照してください。フェンダーストラットスクリューを取り付けます。規定値で締め付けます。
 - d. 反対側も繰り返します。
3. 「図2」を参照してください。パッセンジャーピリオンにバッグを取り付けます。ステップ1で取り付けしたストラップにテールバッグリアストラップ(3)を取り付けます。バッグが任意の位置に来るまでストラップアジャストメントを締め付けます。
4. 「図3」を参照してください。バッグをフロントマウント位置に固定します。
 - a. フロントマウントストラップの一方の先をテールバッグの横型Dリング(3)に取り付けます。
 - b. フロントタイダウン(2)にストラップのもう一方の先を取り付けます。
 - c. バッグがきつくなるまでストラップを引きます。
 - d. 余分なストラップはフックループタイダウンストラップ(4)で固定します。
 - e. 反対側も繰り返します。



1. シートマウントスクリュー
2. リアマウントストラップ

図1。リアマウントストラップの取り付け



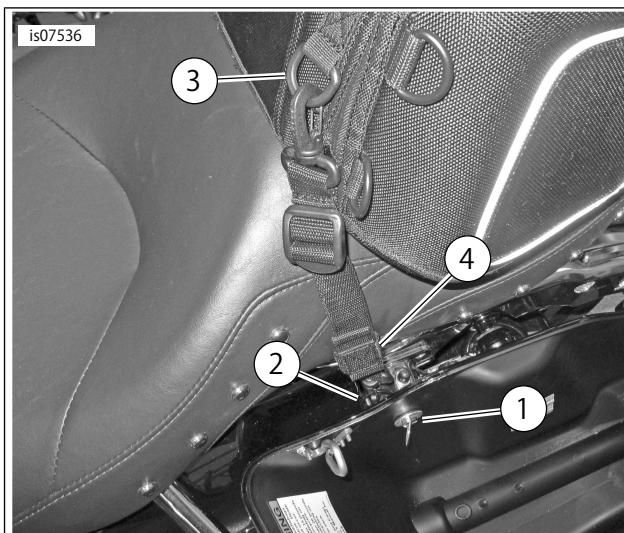
1. シートマウントスクリュー
2. リアマウントストラップ
3. テールバッグリアストラップ
4. テールバッグ

図2。テールバッグリアの取り付け



1. フェンダーストラットボルト
2. タイダウンストラップ
3. 横型Dリング
4. フックループタイダウンストラップ

図3。フロントストラップの取り付け (Sportster、Dyna、Softtail)



1. サドルバッグマウントブラケット
2. タイダウンストラップ
3. 横型Dリング
4. フックループタイダウンストラップ

図4。フロントストラップの取り付け (Touring)

Touringモデル

1. 「図1」を参照してください。リアマウントストラップ(2)を取り付けます。
 - a. リアシートマウントスクリュー(1)を取り外します。
 - b. シートタブの下にリアマウントストラップ(2)をスライドさせます。取り付け穴に合わせます。
 - c. シートマウントスクリューを取り付けます。
2. 「図4」を参照してください。フロントタイダウン(2)を取り付けます。
 - a. フォワードサドルバッグマウントファスナー(1)を取り外します。
 - b. タイダウンストラップ(2)をグロメット(図5、アイテム8)なしで、サドルバッグとバイクの間に滑り込ませます。サドルバッグの装着穴を合わせます。
 - c. サドルバッグファスナーを取り付けます。
 - d. 反対側も繰り返します。
3. 「図2」を参照してください。パッセンジャーピリオンにバッグを取り付けます。ステップ1で取り付けしたストラップにテールバッグリアマウントストラップ(3)を取り付けます。バッグが任意の位置に来るまでストラップアジャストメントを締め付けます。
4. 「図4」を参照してください。バッグをフロントマウント位置に固定します。
 - a. フロントマウントストラップの一方の先をテールバッグの横型Dリング(3)に取り付けます。
 - b. タイダウン(2)にストラップのもう一方の先を取り付けます。
 - c. バッグがきつくなるまでストラップを引きます。
 - d. 余分なストラップはフックループタイダウンストラップ(4)で固定します。
 - e. 反対側も繰り返します。

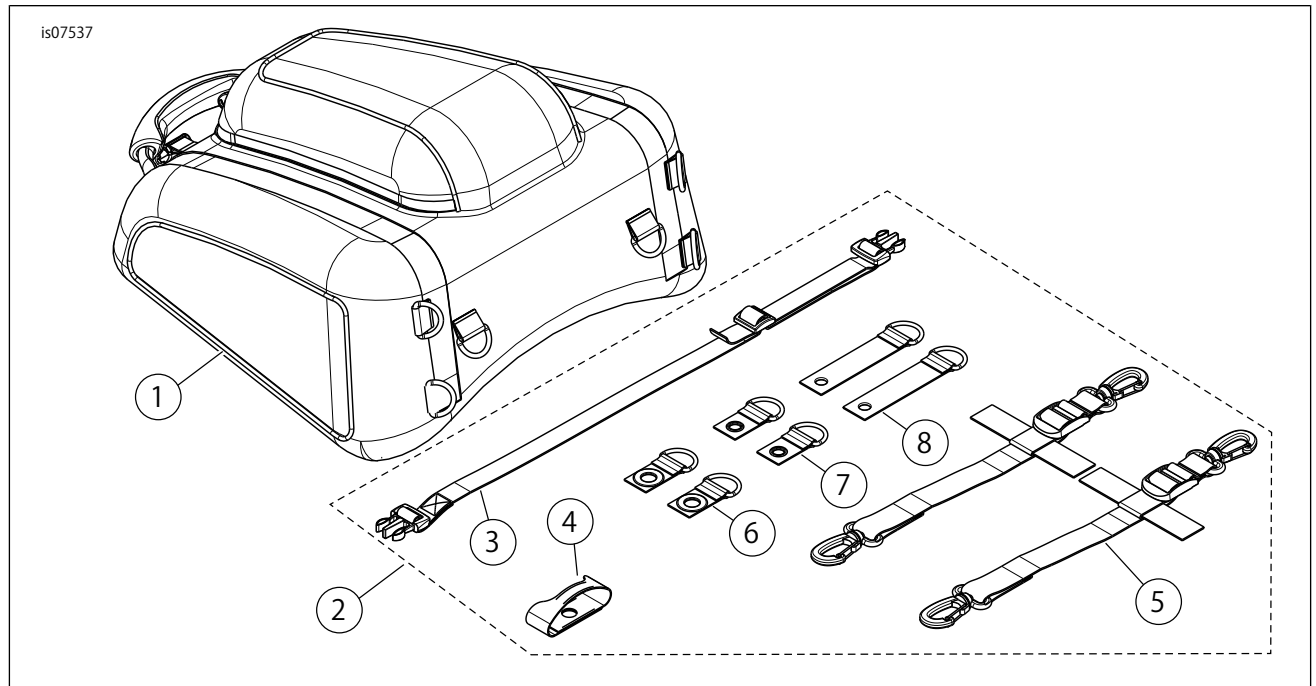


図5。交換用パーツ: UNIVERSAL TAILBAG (汎用テールバッグ)

表1。交換用パーツ

| アイテム | 詳細(数量) | 部品番号 |
|------|-------------------------|-----------|
| 1 | テールバッグ | 別売りなし |
| 2 | ストラップキット(アイテム3~8を含む) | 93300091a |
| 3 | ・リアストラップ | 別売りなし |
| 4 | ・リアマウントストラップ | 別売りなし |
| 5 | ・フロントマウントストラップ(2) | 別売りなし |
| 6 | ・大径穴のタイダウンストラップ(2) | 別売りなし |
| 7 | ・小径穴のタイダウンストラップ(2) | 別売りなし |
| 8 | ・タイダウンストラップ(グロメットなし)(2) | 別売りなし |