



INSTRUCTIONS (取扱要領書)


94100037

2019-08-22

ONYX プレミアムラゲッジコレクション

一般情報

表1。一般的な情報

キット	推奨ツール	スキルレベル ⁽¹⁾	時間
93300103、93300104、93300105、 93300125	セーフティグラス		1 h

(1) 簡単なツールとテクニックがあれば大丈夫です

キット内容

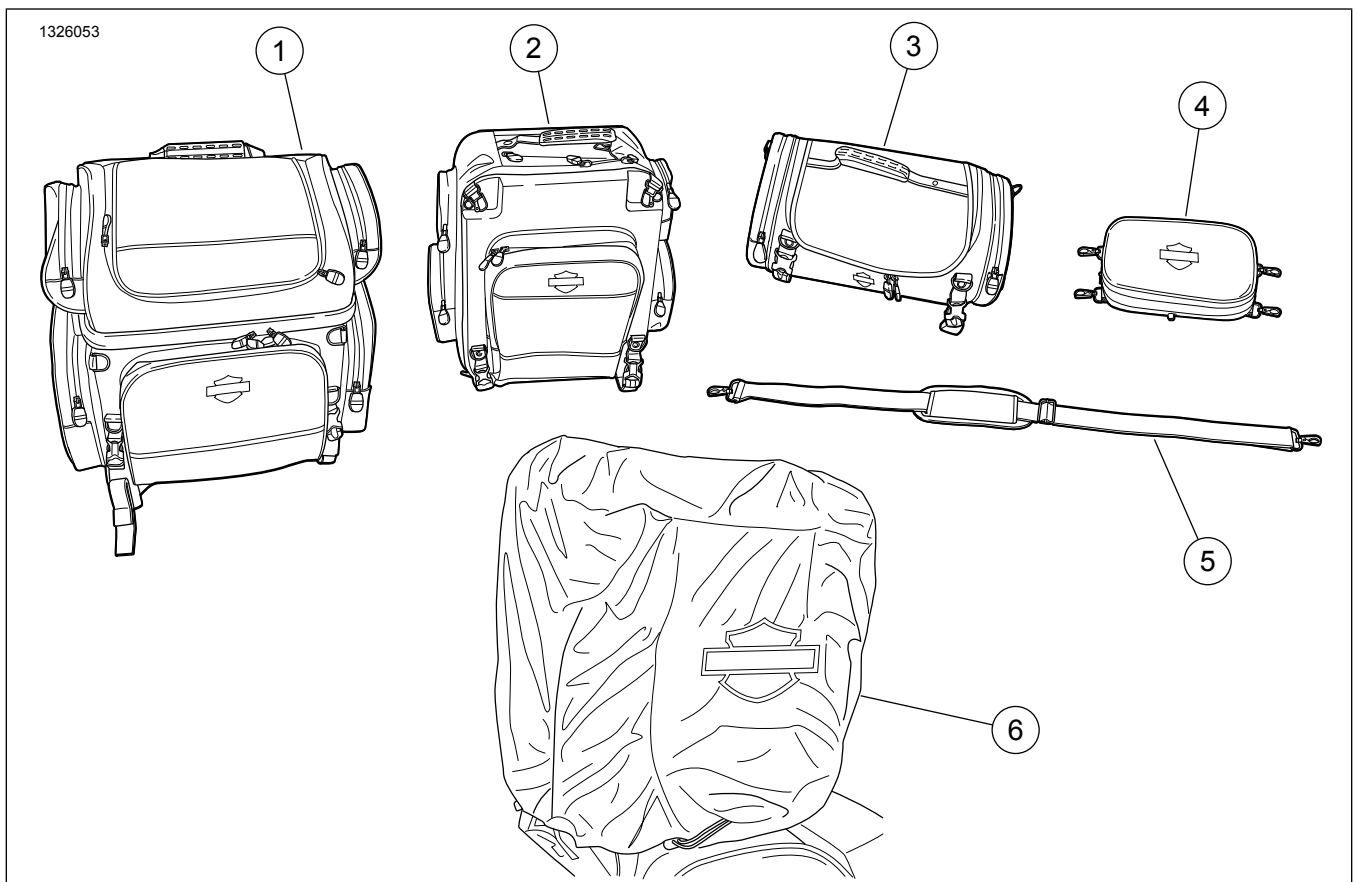


図1。キット内容: プレミアムラゲッジコンポーネント

表2。キット内容: プレミアムラゲッジコンポーネント

<input checked="" type="checkbox"/>	アイテム	数量	説明	部品番号	注記:
<input type="checkbox"/>	1	1	バッグ、ツーリング (アイテム5、6が含まれています)	93300103	
<input type="checkbox"/>	2	1	バッグ、ウィークエンダー (アイテム6が含まれています)	93300105	
<input type="checkbox"/>	3	1	バッグ、デイ (アイテム5、6が含まれています)	93300104	
<input type="checkbox"/>	4	1	プレミアムバックレストパッド	93300125	
<input type="checkbox"/>	5	1	ショルダーストラップ	93300133	
<input type="checkbox"/>	6	1	レインカバー、ウィークエンダー	93100064	
<input type="checkbox"/>			レインカバー、ツーリング	93100062	
<input type="checkbox"/>			レインカバー、デイ	93100063	

注記

車両からアイテムを取り付けたり取り外したりする前に、全ての内容物がキット内にあることを確認します。

概略

適合モデル

モデルの適合性については、純正P&Aカタログまたは www.harley-davidson.com 内のパーツ&アクセサリページ (英語版のみ) をご覧ください。

最新版の取り扱い説明書を使用していることを確認してください。以下から利用可能です: www.harley-davidson.com/isheets

ハーレーダビッドソン社のカスタマーサポートセンター (1-800-258-2464 (米国内のみ) または 1-414-343-4056) にお問い合わせください。

取り付け要件

▲ 警告

ライダーおよびパッセンジャーの安全を守るため、キットは正しく装着してください。自分で作業を行うことが難しい場合、または適切な工具を持っていない場合は、最寄りのハーレーダビッドソン正規販売網店に取り付けを依頼してください。本キットを正しく取り付けないと死亡したり重傷を負うおそれがあります。(00308b)

このキットを正しく取り付けるために、追加のパーツまたはアクセサリの別途購入および取り付けが必要となる場合があります。必要なパーツとアクセサリについては、純正P&Aカタログまたは www.harley-davidson.com のパーツ&アクセサリページ (英語版のみ) をご覧ください。

ラゲッジバッグを正しく取り付けるには、シシーバーアップライトおよびバックレストパッドが必要です。パッセンジャーアップライトの後ろに荷物を載せるには、ラゲッジラックが必要です。

取り付け

ハーレーダビッドソンは、販売される全てのアクセサリ、またはアクセサリの組み合わせをテストしたり、特定のアクセサリを推奨することはできません。ライダーは自己の

責任において、安全な走行および荷物の積載を行ってください。アクセサリを車両に取り付ける場合、または同乗者や荷物を載せて走行する場合は、次のガイドラインを使用してください。

▲ 警告

オーナーズマニュアルの「アクセサリと荷物」の項を参照してください。荷物の不適切な積載あるいはアクセサリの取り付けは、コンポーネント不具合の原因となり、走行安定性やハンドリングに悪影響を及ぼし、死亡事故や重大なケガにつながるおそれがあります。(00021b)

- ・ バッグの取り付けには、次が必須です。
 - a. 図8を参照してください。シシーバーの搭載とフック&ループストラップのシシーバーへの取り付け。
 - b. 図8を参照してください。四本のストラップをクイックリリースバックルでラゲッジラック、シシーバーまたはほかの車両構造に固定する。
- ・ ラゲッジラック上に取り付けた場合、ラゲッジラックの最大積載量を超えないようにしてください。
- ・ パッセンジャーペリオンに取り付けた場合、バッグ、その中身、取り付け部品の総重量が11.4kg (25 lbs) を超えないようにしてください。
- ・ 全てのストラップが固定されていることを確認し、車両の運転中にストラップがリアホイールに接触しないようにします。
- ・ バッグ、取り付け用ストラップ、レインカバーその他のラゲッジシステムの部品が、反射板や照明の視界をふさいだり妨げたりしていないか確認します。
- ・ 時々荷物の固定状況を点検してください。
- ・ タイヤの空気圧については、オーナーズマニュアルを参照してください。

▲ 警告

車両の最大許容車両重量 (GVWR) または最大許容車軸重量 (GAWR) を超えないように注意してください。許容重量を超えると、構成部品が故障し、車両の安定性およびハンドリングに悪影響を及ぼし、死亡事故または重大な人身事故を引き起こすおそれがあります。(00016f)

- ・ GVWRとは、車両、アクセサリ、ライダー、パッセンジャー、荷物が安全に運べる総重量を表した指標のことです。
- ・ GAWRは、各アクスルにおいて安全に運ぶことができる最大重量です。
- ・ GVWRおよびGAWRは、フレームダウンチューブにある情報プレートに記載されています。

プレミアムバックレストパッド

注記

- ・ サポートと快適性を高めるために、ウィークエンダーバッグまたはツーリングバッグに取り付けられるようになっています。
- ・ パッドには拡張可能なファスナーがついています。
- ・ パッドには硬度の違う二つのフォームパッドが含まれます。
- ・ 別々でも一緒でも使用できます。

1. 図2を参照してください。四つのクリップをバッグのDリングに留めて、バックレストを取り付けます。

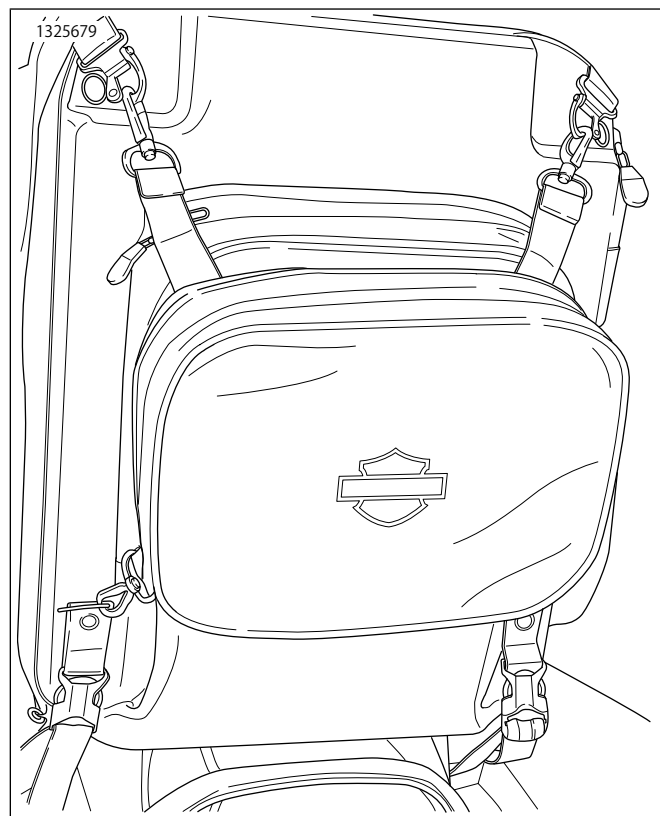


図2。プレミアムバックレストパッド

プレミアムショルダーストラップ (ツーリング、デイバッグ)

1. 図3を参照してください。バッグの各側面についているDリングにストラップの端をフックで留めます。

注記

車両操作の前に、ショルダーストラップをバッグに収納します。

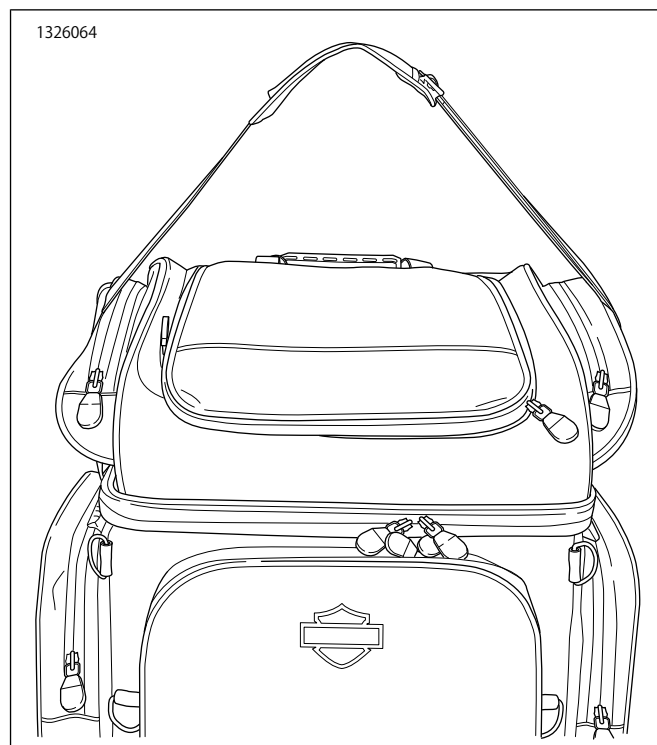


図3。ショルダーストラップ

クイックリリースバックル

1. 「図4」を参照。クイックリリースバックルと留め金を外します。

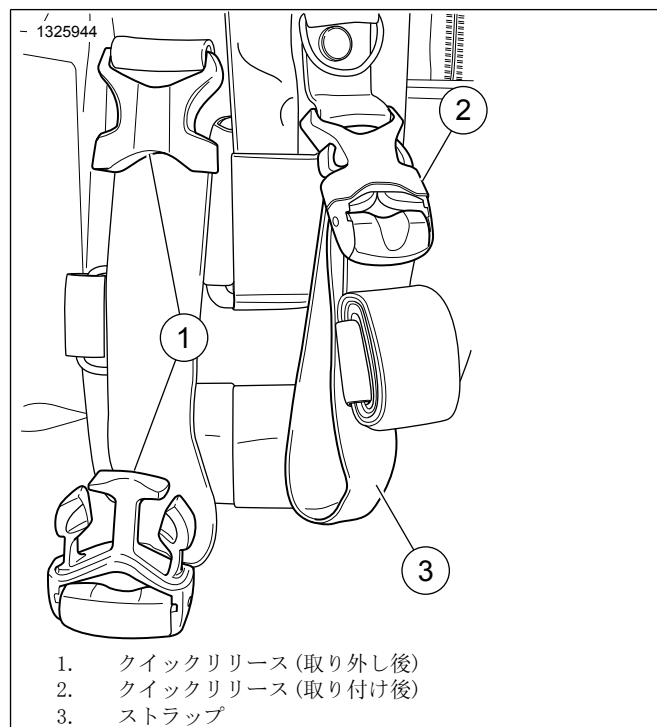


図4。クイックリリースバックル

2. 車両構造に適したストラップを固定します。
3. クイックリリースバックルを留めます。

4. ストラップを強く引いてバッグを車両に固定します。
5. 「図5」を参照してください。留め金を留めてストラップをがしっかりと締めます。

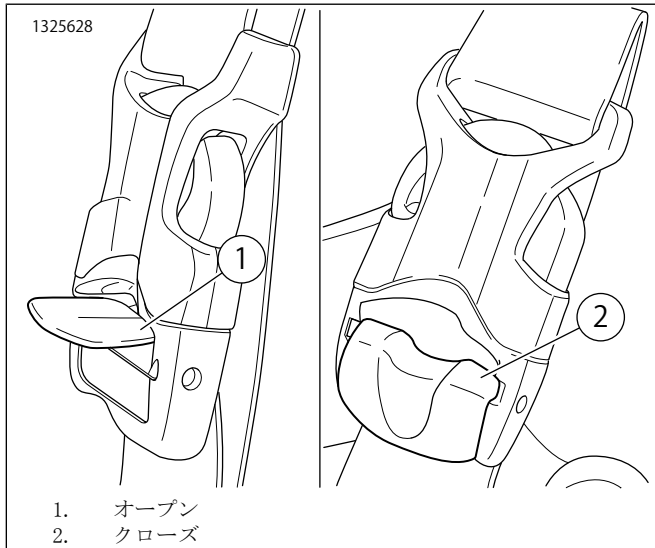


図5。留め金を外す / 留める

6. バッグがしっかりと車両に留められていることを確認します。
7. 「図6」を参照してください。余分なストラップ材は、フックとループタブで巻き取って固定し、リアホイールに接触したり塗装面を削ったりこすったりすることを防ぎます。

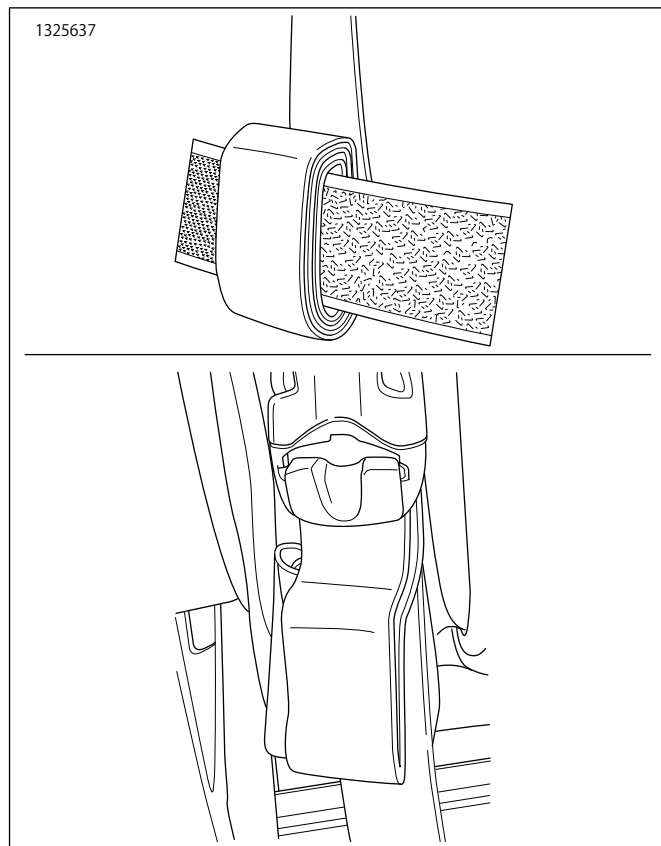


図6。余分なストラップ材

Touringバッグ

注記

バッグを2個パッセンジャーアップライトに取り付けるには、ラゲッジラックが必要です。アップライトの前にバッグを一つ、アップライトの後ろに一つ装備します。

1. 図7を参照してください。パッセンジャーピリオンシートまたはラゲッジラックにバッグを置きます。
2. バッグの後ろにあるフック&ループストラップを使って取り付けます。
3. クイックリリースバックルを参照してください。四本のクイックリリース留め具付きバックルストラップを取り付けます。

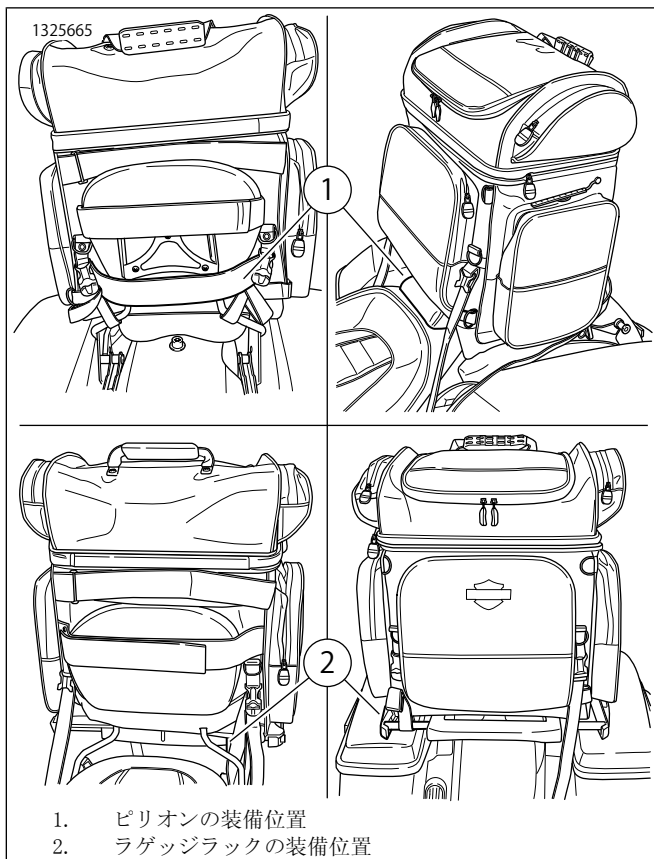


図7。Touringバッグ

ウィークエンダーバッグ

注記

バッグを2個パッセンジャーアップライトに取り付けるには、ラゲッジラックが必要です。アップライトの前にバッグを一つ、アップライトの後ろに一つ装備します。

1. 図9を参照してください。二本の長いバックパックストラップに付いているクイックリリースクリップをバッグ底部のDリングから外します。
2. 長いバックストラップをバッグ上部のファスナー付きポケットに確実に完全押し込みます。
3. ストラップをポケットに完全に押し込んだら、ファスナーを閉めます。
4. 図8を参照してください。パッセンジャーピリオンシートまたはラゲッジラックにバッグを置きます。
5. バッグの後ろにあるフック&ループストラップを使って取り付けます。
6. クイックリリースバックルを参照してください。四本のクイックリリース留め具付きバックルストラップを取り付けます。

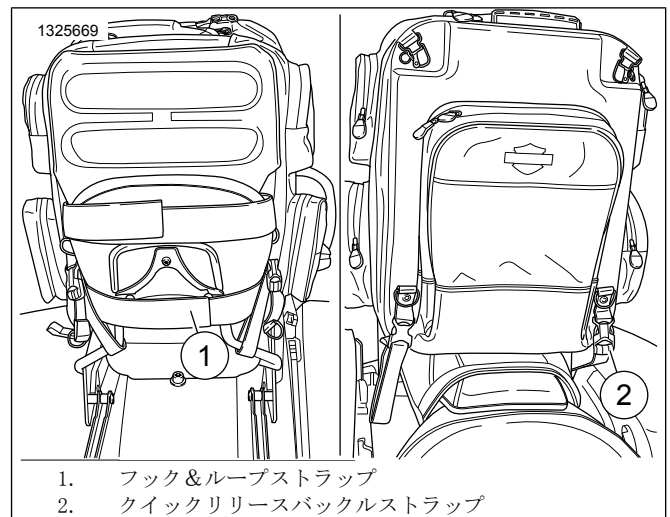


図8。ウィークエンダーバッグ

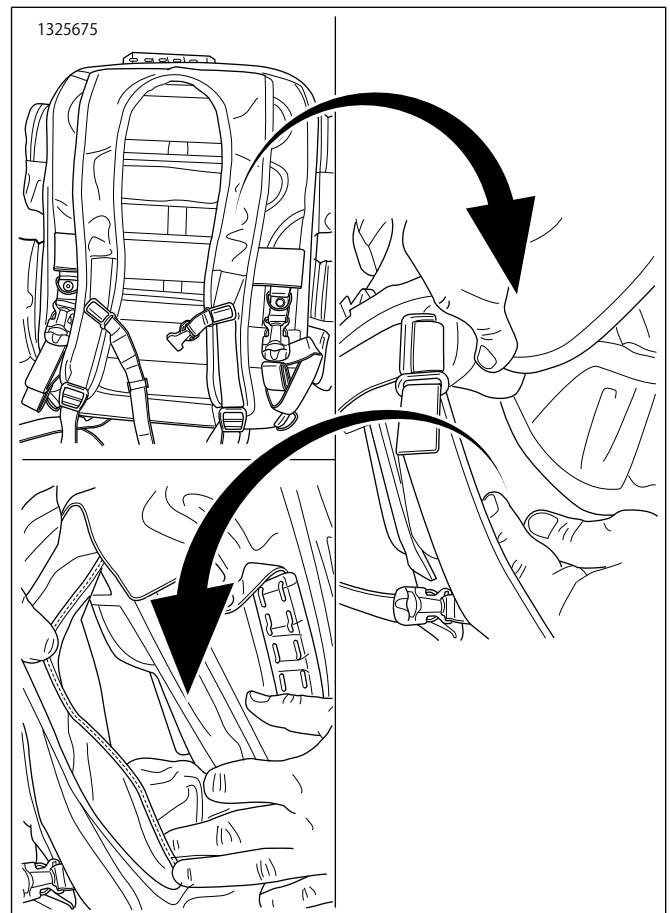


図9。ストラップ収納場所

デイバッグ

注記

バッグを2個パッセンジャーアップライトに取り付けるには、ラゲッジラックが必要です。アップライトの前後にバッグを一つずつ装備します。

1. 図10を参照してください。パッセンジャーピリオンシートまたはラゲッジラックにバッグを置きます。

2. バッグの後ろにあるフック&ループストラップを使って取り付けます。
3. クイックリリースバックルを参照してください。四本のクイックリリース留め具付きバックルストラップを取り付けます。

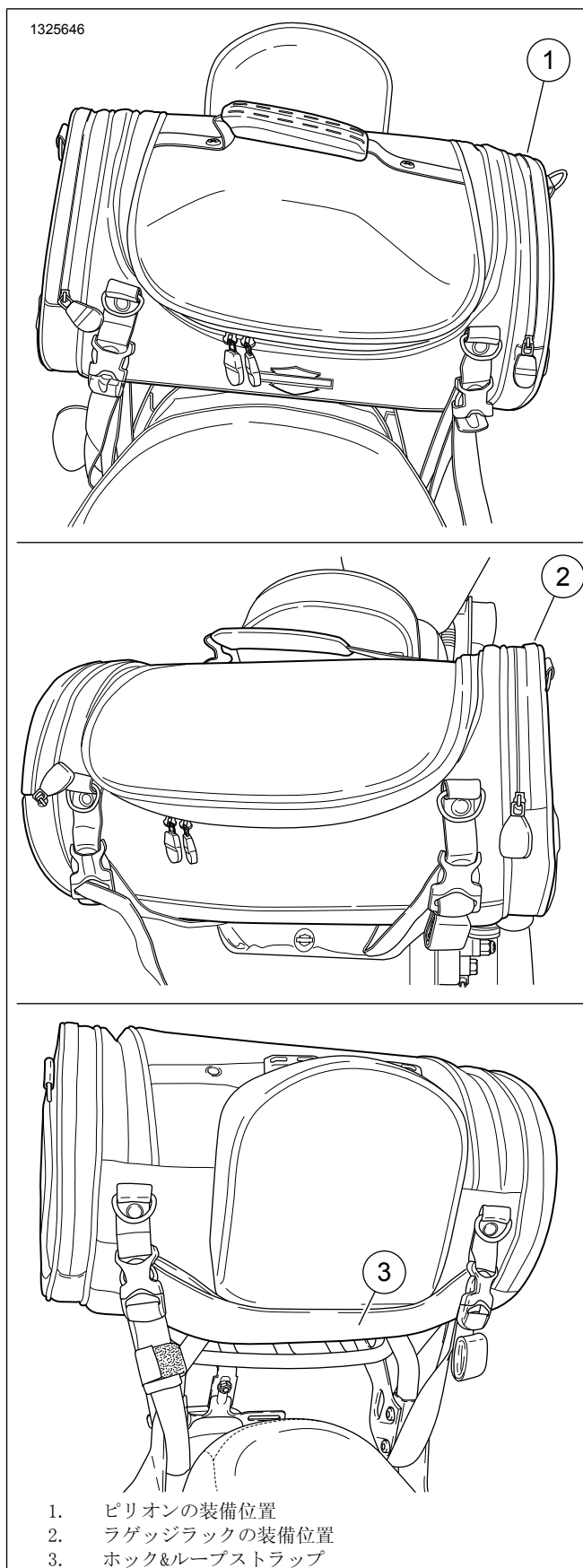


図10。デイバッグ

レインカバー

1. 図11を参照してください。バー&シールドをバッグ前方に向けてレインカバーをバッグ全体にかぶせます。
2. カバーの下部にあるストリングを引いて、バレルロックで締めて固定します。

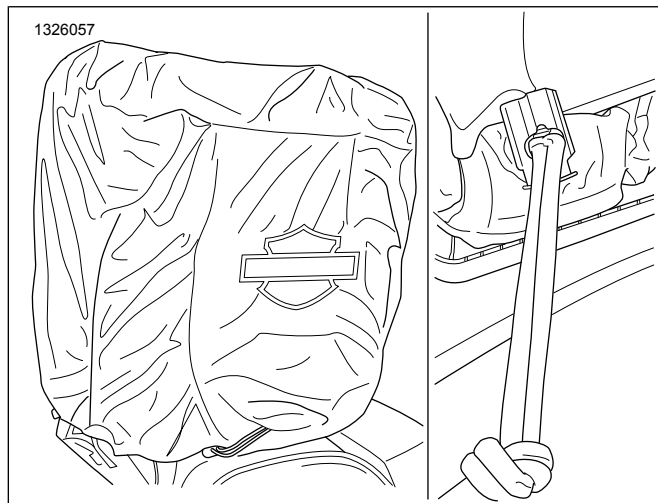


図11。レインカバー

ケアおよびメンテナンス

1. 柔らかく糸くずの出ない布でホコリや汚れを拭き取ります。
2. ぬるま湯と中性洗剤で外側表面を十分に清拭します。
3. 使用前または収納前に素材を完全に自然乾燥させます。
4. 人工的な手段による急速乾燥は行わないでください。
5. 次の素材の一つまたは複数が使われています。
 - a. ポリエステル
 - b. ポリプロピレン
 - c. ポリ塩化ビニル
 - d. エチレン酢酸ビニル