



INSTRUCTIONS (取扱要領書)


94100033

2019-08-21

OVERWATCH バッグ

一般情報

表1。一般的な情報

キット	推奨ツール	スキルレベル ⁽¹⁾	時間
93300119, 93300120	セーフティグラス		15 min

(1) 簡単なツールとテクニックがあれば大丈夫です

キット内容

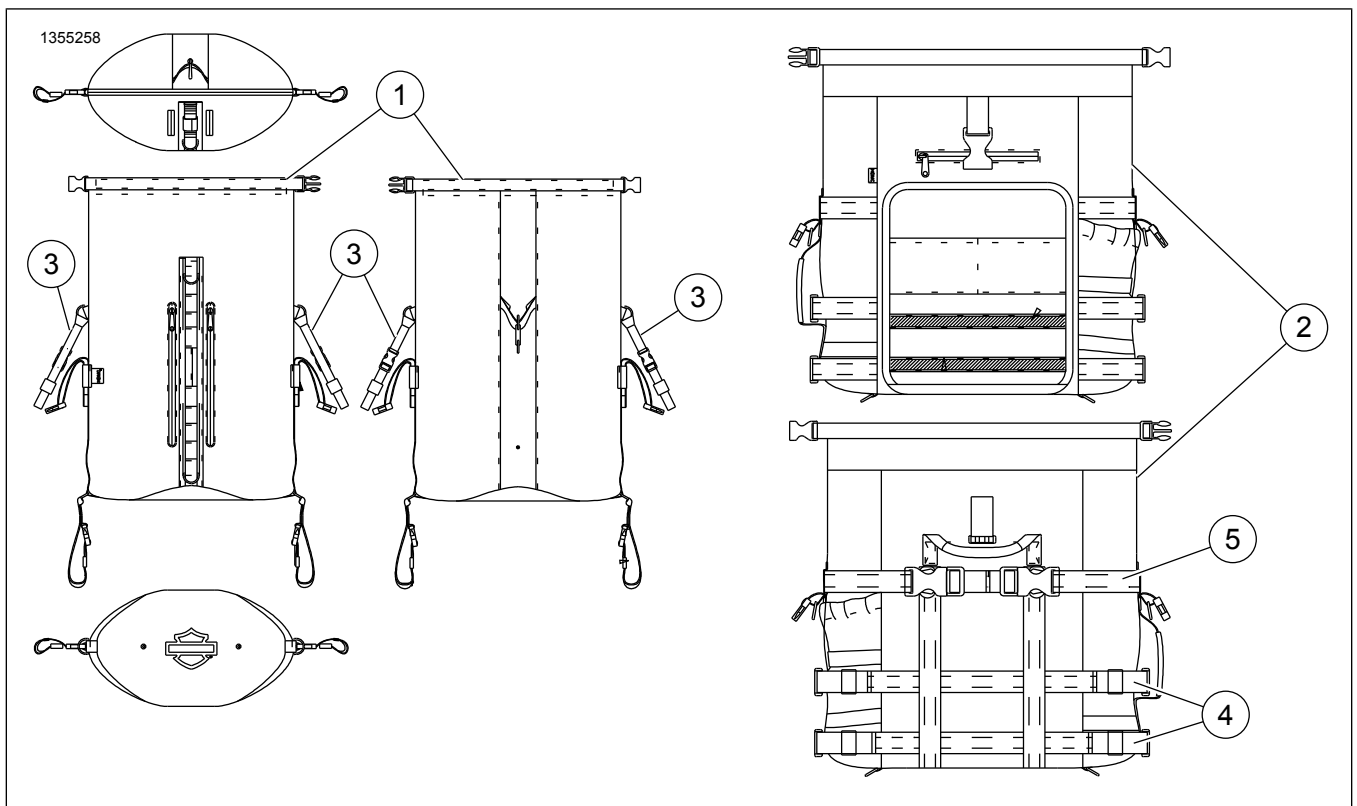


図1。キット内容: Overwatch バッグコンポーネント

表2。キット内容: Overwatch バッグコンポーネント

<input checked="" type="checkbox"/>	アイテム	数量	説明	部品番号	注記:
<input type="checkbox"/>	1	1	バッグ、Dry、キット93300119	別売りなし	
<input type="checkbox"/>	2	1	バッグ、シシーバー、キット93300120	別売りなし	
<input type="checkbox"/>	3	4	ストラップ、キット93300119	93300138	
<input type="checkbox"/>	4	2	ストラップ、キット93300120	93300139	
<input type="checkbox"/>	5	1	ストラップ、キット93300120	93300140	

注記

車両からアイテムを取り付けたり取り外したりする前に、全ての内容物がキット内にあることを確認します。

概略

適合モデル

モデルの適合性については、純正P&Aカタログまたは www.harley-davidson.com内のパーツ&アクセサリページ(英語版のみ)をご覧ください。

最新版の取り扱い説明書を使用していることを確認してください。以下から利用可能です：www.harley-davidson.com/isheets

ハーレーダビッドソン社のカスタマーサポートセンター(1-800-258-2464(米国内のみ)または1-414-343-4056)にお問い合わせください。

取り付け要件

▲ 警告

ライダーおよびパッセンジャーの安全を守るため、キットは正しく装着してください。自分で作業を行うことが難しい場合、または適切な工具を持っていない場合は、最寄りのハーレーダビッドソン正規販売網店に取り付けを依頼してください。本キットを正しく取り付けないと死亡したり重傷を負うおそれがあります。(00308b)

取り付け

▲ 警告

オーナーズマニュアルの「アクセサリと荷物」の項を参照してください。荷物の不適切な積載あるいはアクセサリの取り付けは、コンポーネント不具合の原因となり、走行安定性やハンドリングに悪影響を及ぼし、死亡事故や重大なケガにつながるおそれがあります。(00021b)

- ・ バッグの取り付けには、次が必須です。
 - a. 「図6」および「図7」を参照してください。4本のストラップをクイックリリースバックルでラゲッジラックまたはパッセンジャーピリオン、シシーバー、他の車両構造に固定します。
 - b. 図8を参照してください。シシーバー周りに少なくとも2本のストラップで固定します。
- ・ ラゲッジラックに取り付ける際、ラゲッジラックの積載制限およびバッグの総重量の軽い方を超過しないようにしてください。
- ・ パッセンジャーピリオンに取り付ける際、9 kg (20 lb) Dry バッグと11.3 kg (25 lb) シシーバーバッグを上回らないようにしてください。
- ・ 全てのストラップが固定されていることを確認し、車両の運転中にストラップがリアホイールに接触しないようにします。
- ・ バッグ、マウント用ストラップ、その他のラゲッジシステム部品がリフレクターとライトの視界をふさいだり、妨げたりしていないことを確認します。
- ・ 時々荷物の固定状況を点検してください。
- ・ タイヤの空気圧については、オーナーズマニュアルを参照してください。

▲ 警告

車両の最大許容車両重量(GVWR)または最大許容車軸重量(GAWR)を超えないように注意してください。許容重量を超えると、構成部品が故障し、車両の安定性およびハンドリングに悪影響を及ぼし、死亡事故または重大な人身事故を引き起こすおそれがあります。(00016f)

- ・ GVWRとは、車両、アクセサリ、ライダー、パッセンジャー、荷物が安全に運べる総重量を表した指標のことです。
- ・ GAWRは、各アクスルにおいて安全に運ぶことができる最大重量です。
- ・ GVWRおよびGAWRは、フレームダウンチューブにある情報プレートに記載されています。

クイックリリースバックル

1. 「図2」を参照。クイックリリースバックルと留め金を外します。

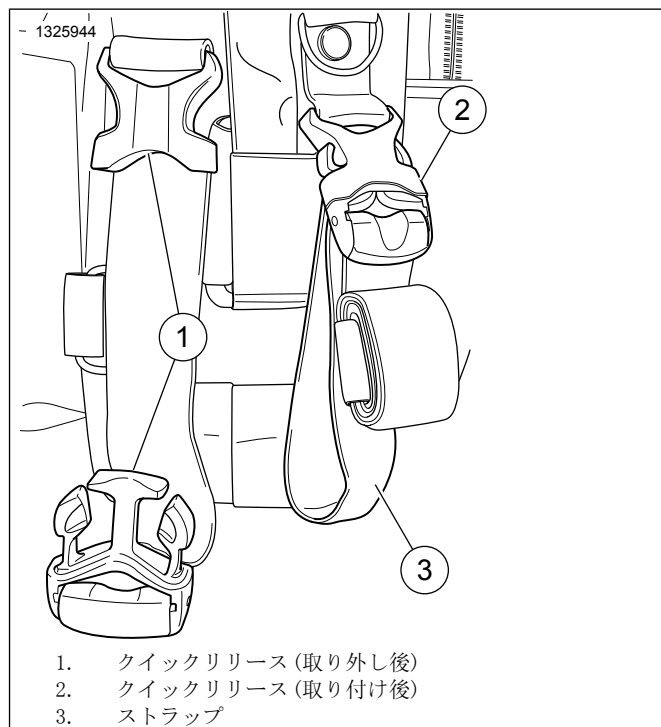


図2。クイックリリースバックル

2. 車両構造に適したストラップを固定します。
3. クイックリリースバックルを留めます。
4. ストラップを強く引いてバッグを車両に固定します。
5. 「図3」を参照してください。留め金を留めてストラップをがしっかりと締めます。

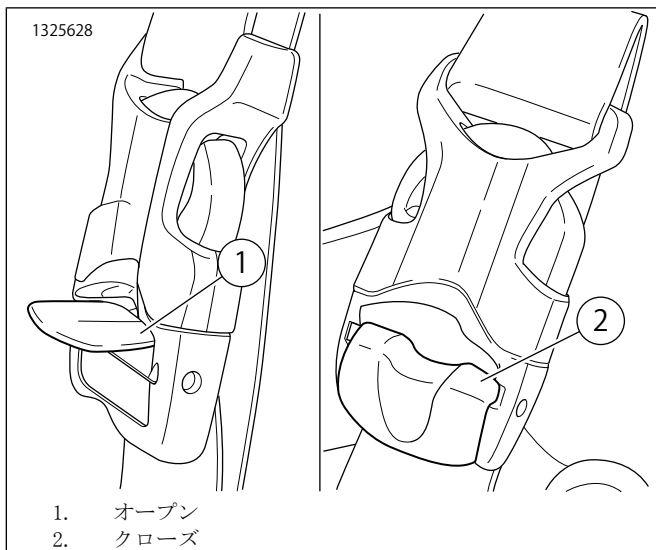


図3。留め金を外す / 留める

6. バッグがしっかりと車両に留められていることを確認します。
7. 「図4」を参照してください。余分なストラップ材は、フックとループタブで巻き取って固定し、リアホイールに接触したり塗装面を削ったりこすったりすることを防ぎます。

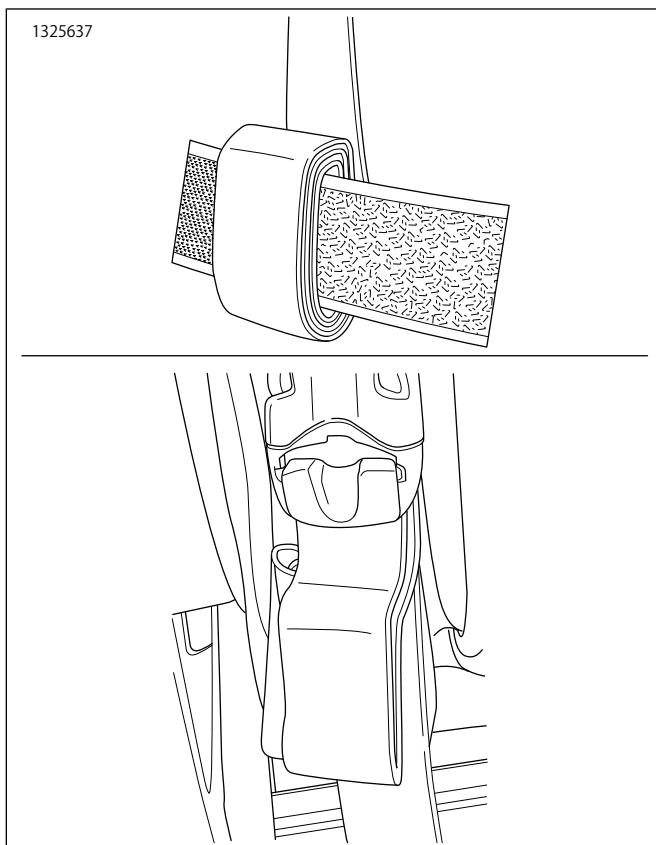


図4。余分なストラップ材

OverwatchDry バッグ

注記

バッグをマウントするには、パッセンジャーピリオンまたはラゲッジラックが必要です。

1. 図5を参照してください。バッグ(1)に付いているクイックリリースストラップ(3)をD-リングに通し、ストラップを巻きつけて取り付けます。
2. 図6を参照してください。パッセンジャーピリオンにバッグをおきます。

注記

「図6」および「図7」を参照してください。4本のストラップをクイックリリースバックルでラゲッジラックまたはパッセンジャーピリオン、シシーバー、他の車両構造に固定します。

3. クイックリリースバックルを参照してください。4本のクイックリリースバックルストラップを取り付けます。
4. 図7を参照してください。ラゲージラックにバッグをあわせませす。

注記

「図6」および「図7」を参照してください。4本のストラップをクイックリリースバックルでラゲッジラックまたはパッセンジャーピリオン、シシーバー、他の車両構造に固定します。

5. クイックリリースバックルを参照してください。4本のクイックリリースバックルストラップを取り付けます。
 - a. 図7を参照してください。小さなピリオンとラゲッジラックに関しては、荷物がしっかりと車両に固定されるようにボトムクイックリリースバックルストラップを十文字にして、マウント用ストラップが十分締まっているか確認してください。

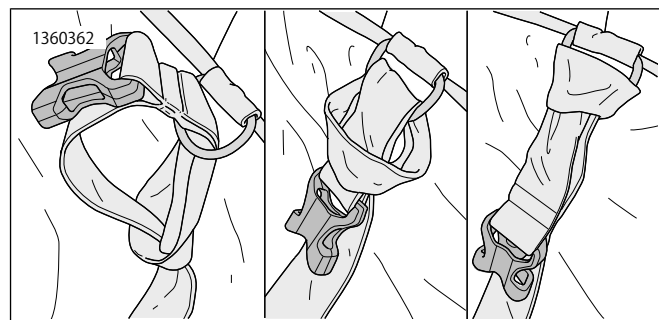


図5。クイックリリースバックルストラップ (93300138)

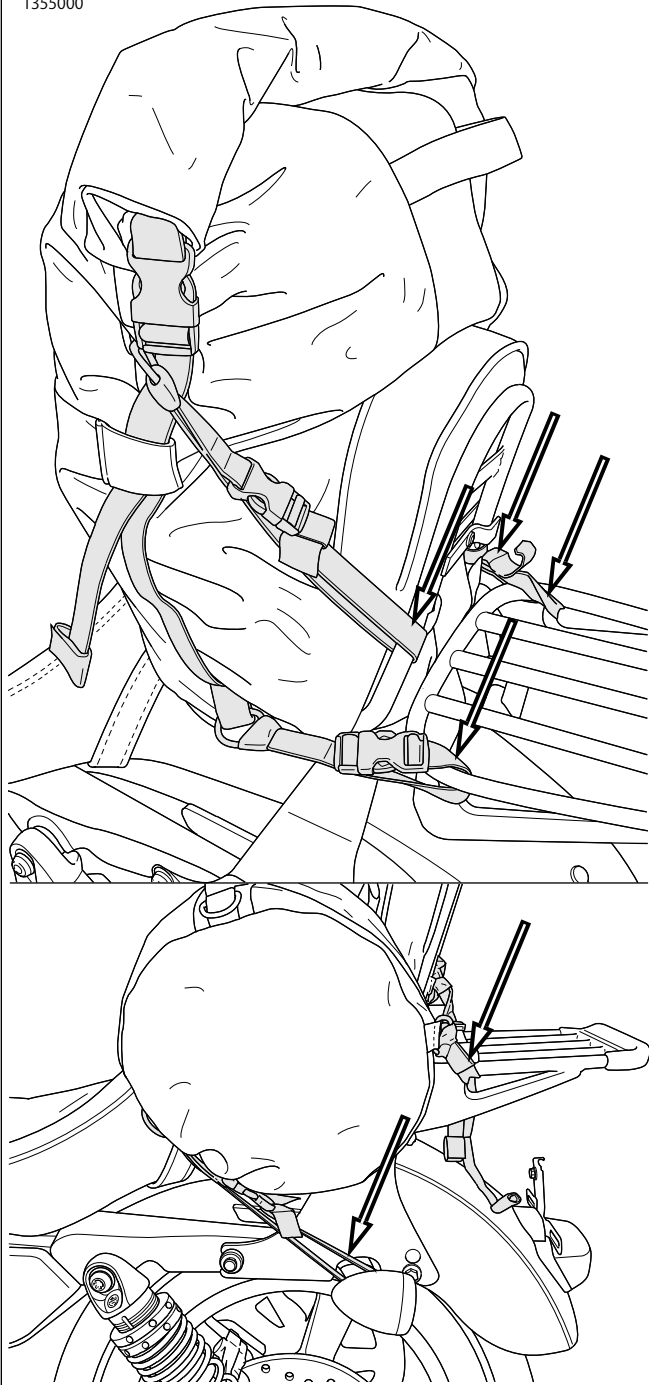


図6。ピリオンへの取り付け

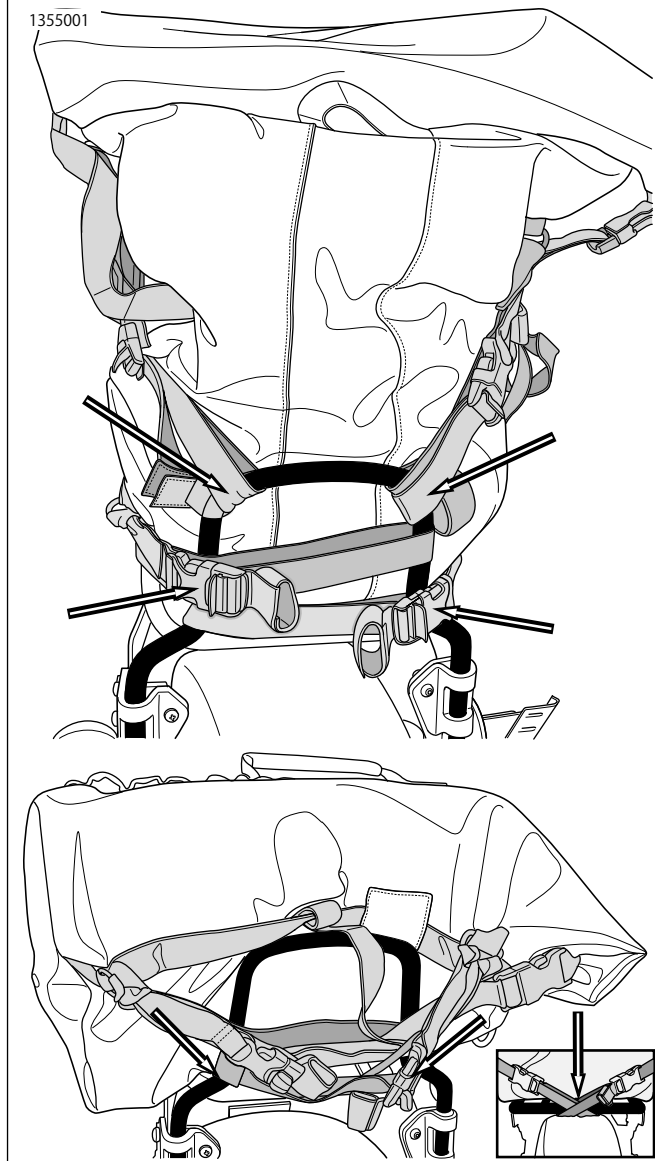


図7。ラゲッジラックへの取り付け

Overwatch大型シシーバーバッグ

1. 図8を参照してください。ラゲッジラックにバッグをあわせませす。

注記

シシーバーの形態次第で、トップクイックリリースバングルストラップは、シシーバー周りにフィットしないことがあります。

2. シシーバー周りには、少なくとも2本のボトムクイックリリースバックルストラップを取り付けてください。
3. 可能であれば、トップクイックリリース留め金付きバックルを取り付けてください。

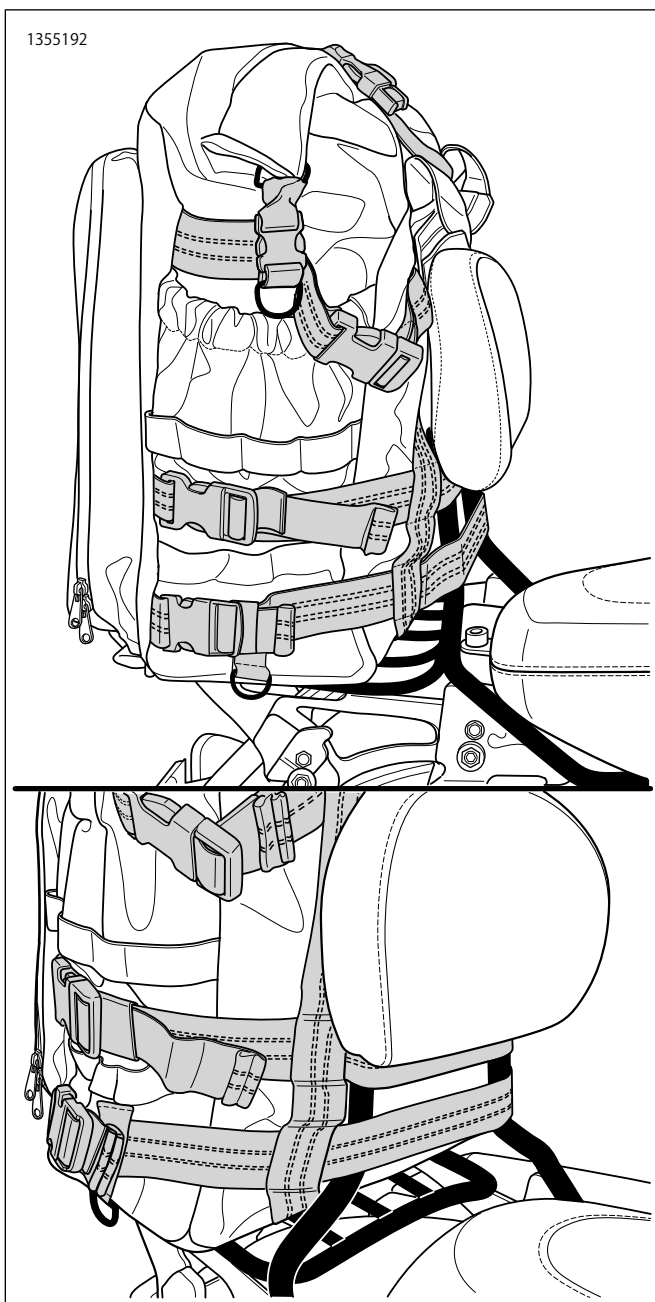


図8。シーバーへの取り付け

お手入れとメンテナンスの手順

1. 柔らかく糸くずの出ない布でホコリや汚れを拭き取ります。
2. ぬるま湯と中性洗剤で外側表面を十分に清拭します。
3. 人工的な手段による急速乾燥は行わないでください。
4. 次の素材の一つまたは複数が使われています。
 - a. ポリエステル
 - b. ポリプロピレン
 - c. ポリエチレン