



INSTRUCTIONS (取扱要領書)

94100036

2019-08-22

オニキスプレミアムラゲージツアーパックラックバッグ

一般情報

表1。一般的な情報

キット	推奨ツール	スキルレベル ⁽¹⁾	時間
93300123、93300124	セーフティグラス		1 h

(1) 簡単なツールとテクニックがあれば大丈夫です

キット内容

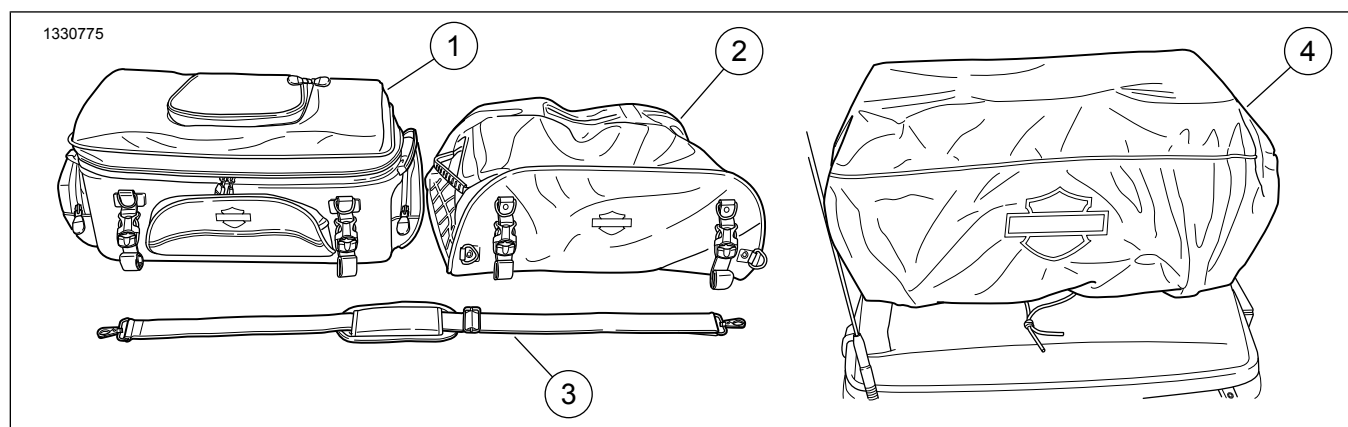


図1。キット内容: プレミアムラゲージコンポーネント

表2。キット内容: プレミアムラゲージコンポーネント

<input checked="" type="checkbox"/>	アイテム	数量	説明	部品番号	注記:
<input type="checkbox"/>	1	1	バッグ、T-パックラック (アイテム3、4が含まれています)	93300123	
<input type="checkbox"/>	2	1	バッグ、T-パック折りたたみ可 (アイテム3、4が含まれています)	93300124	
<input type="checkbox"/>	3	1	ショルダーストラップ	93300133	
<input type="checkbox"/>	4	1	両用カバー、T-パックラック	93100066	
<input type="checkbox"/>			両用カバー、T-パック折りたたみ可	93100067	

注記

車両からアイテムを取り付けたり取り外したりする前に、全ての内容物がキット内にあることを確認します。

最新版の取り扱い説明書を使用していることを確認してください。以下から利用可能です: www.harley-davidson.com/isheets

概略

ハーレーダビッドソン社のカスタマーサポートセンター (1-800-258-2464 (米国内のみ) または 1-414-343-4056) にお問い合わせください。

適合モデル

モデルの適合性については、純正P&Aカタログまたは www.harley-davidson.com 内のパーツ&アクセサリページ (英語版のみ) をご覧ください。

取り付け要件

▲警告

ライダーおよびパッセンジャーの安全を守るため、キットは正しく装着してください。自分で作業を行うことが難しい場合、または適切な工具を持っていない場合は、最寄りのハーレーダビッドソン正規販売網店に取り付けを依頼してください。本キットを正しく取り付けないと死亡したり重傷を負うおそれがあります。(00308b)

このキットを正しく取り付けるために、追加のパーツまたはアクセサリーの別途購入および取り付けが必要となる場合があります。必要なパーツとアクセサリーについては、純正P&Aカタログまたはwww.harley-davidson.comのパーツ&アクセサリーページ(英語版のみ)をご覧ください。

取り付け

ハーレーダビッドソンは、販売される全てのアクセサリー、またはアクセサリーの組み合わせをテストしたり、特定のアクセサリーを推奨することはできません。ライダーは自己の責任において、安全な走行および荷物の積載を行ってください。アクセサリーを車両に取り付ける場合、または同乗者や荷物を載せて走行する場合は、次のガイドラインを使用してください。

▲警告

オーナーズマニュアルの「アクセサリーと荷物」の項を参照してください。荷物の不適切な積載あるいはアクセサリーの取り付けは、コンポーネント不具合の原因となり、走行安定性やハンドリングに悪影響を及ぼし、死亡事故や重大なケガにつながるおそれがあります。(00021b)

- ・ バッグの取り付けには、次が必須です。
 - a. 「図6」または「図7」を参照してください。四本のストラップをクイックリリースバックルでラゲージラックに固定します。
- ・ ラゲージラック上に取り付けた場合、ラゲージラックの最大積載量を超えないようにしてください。
- ・ バッグと内容物の重さはラゲージラックの重量制限である10ポンド(4.5kg)を超えてはなりません。
- ・ 全てのストラップが固定されていることを確認し、車両の運転中にストラップがリアホイールに接触しないようにします。
- ・ バッグ、取り付け用ストラップ、レインカバーその他のラゲージシステムの部品が、反射板や照明の視界をふさいだり妨げたりしていないか確認します。
- ・ 時々荷物の固定状況を点検してください。
- ・ タイヤの空気圧については、オーナーズマニュアルを参照してください。

▲警告

車両の最大許容車両重量(GVWR)または最大許容車軸重量(GAWR)を超えないように注意してください。許容重量を超えると、構成部品が故障し、車両の安定性およびハンドリングに悪影響を及ぼし、死亡事故または重大な人身事故を引き起こすおそれがあります。(00016f)

- ・ GVWRとは、車両、アクセサリー、ライダー、パッセンジャー、荷物が安全に運べる総重量を表した指標のことで

- ・ GAWRは、各アクスルにおいて安全に運ぶことができる最大重量です。
- ・ GVWRおよびGAWRは、フレームダウンチューブにある情報プレートに記載されています。

プレミアムショルダーストラップ

1. 図2を参照してください。バッグの各側面についているDリングにストラップの端をフックで留めます。

注記

車両操作の前に、ショルダーストラップをバッグに収納します。



図2。ショルダーストラップ(標準)

クイックリリースバックル

1. 「図3」を参照。クイックリリースバックルと留め金を外します。

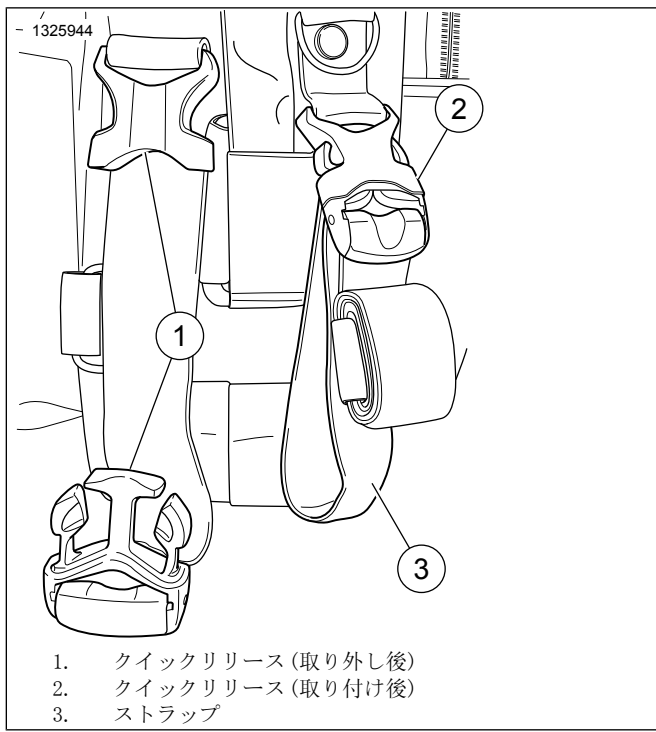


図3。クイックリリースバックル

2. 車両構造に適したストラップを固定します。
3. クイックリリースバックルを留めます。
4. ストラップを強く引いてバッグを車両に固定します。
5. 「図4」を参照してください。留め金を留めてストラップをがしっかりと締めます。

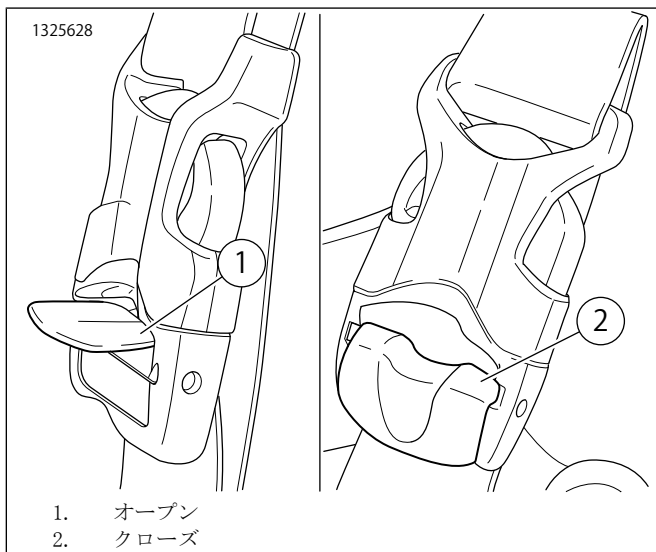


図4。留め金を外す / 留める

6. バッグがしっかりと車両に留められていることを確認します。
7. 「図5」を参照してください。余分なストラップ材は、フックとループタブで巻き取って固定し、リアホイールに接触したり塗装面を削ったりこすったりすることを防ぎます。

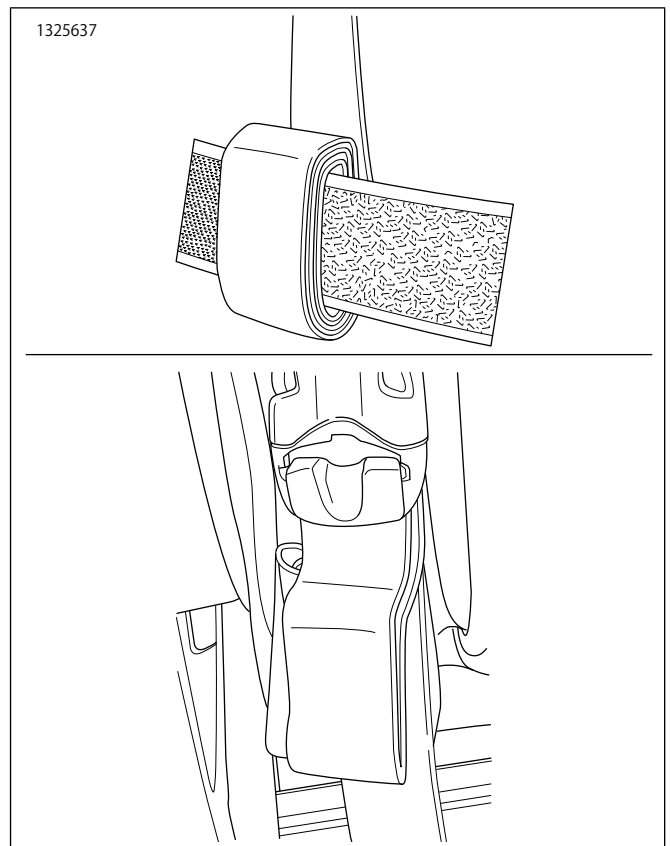


図5。余分なストラップ材

T-パック バッグ

注記

ツアー-パックラゲージラックは、バッグをマウントする必要があります。

1. 図6を参照してください。ラゲージラックにバッグをあわせませす。
2. クイックリリースバックルを参照してください。四本のクイックリリース留め具付きバックルストラップを取り付けます。

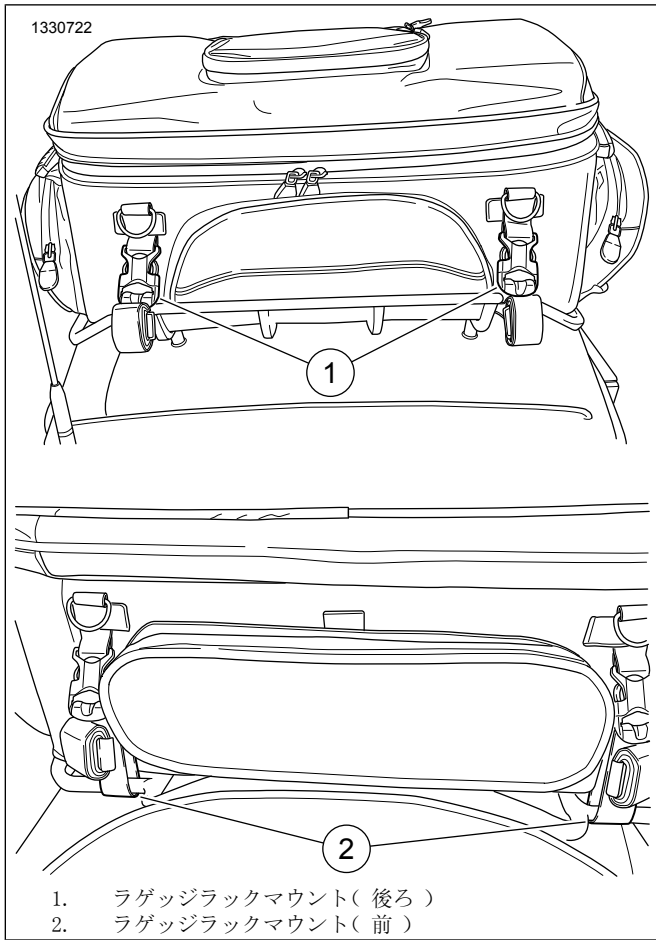


図6。T-パックバッグ

T-パック折りたたみ可能バッグ

注記

ツアーパックラゲージラックは、バッグをマウントする必要があります。

1. 図7を参照してください。ラゲージラックにバッグをあわせませす。
2. クイックリリースバックルを参照してください。四本のクイックリリース留め具付きバックルストラップを取り付けます。

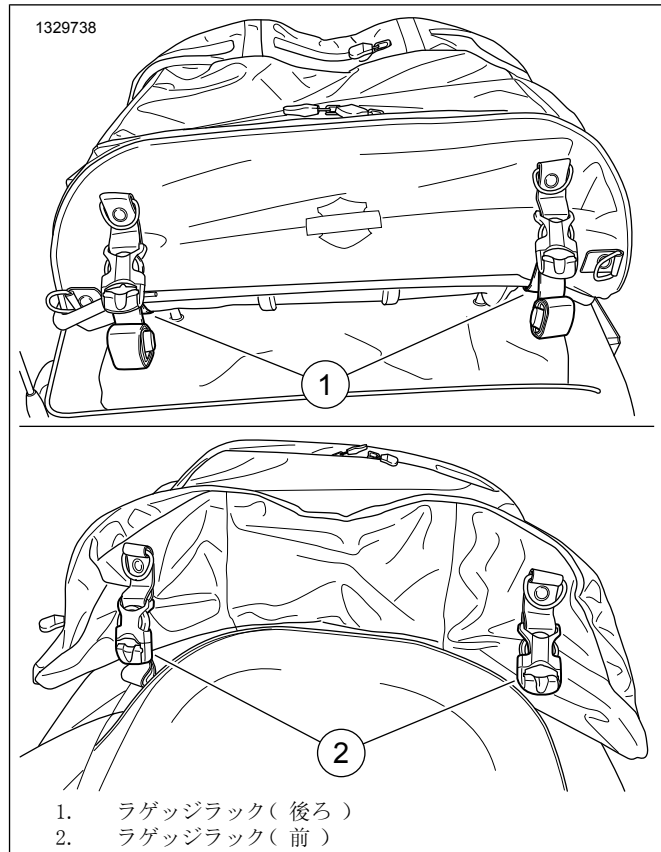


図7。T-パック折りたたみ可能バッグ

レインカバー

1. 図8を参照してください。バー&シールドがバッグの後ろに向くようにレインカバーをバッグ全体にかぶせます。
2. カバーの下部にあるストリングを引いて、パレルロックで締めて固定します。

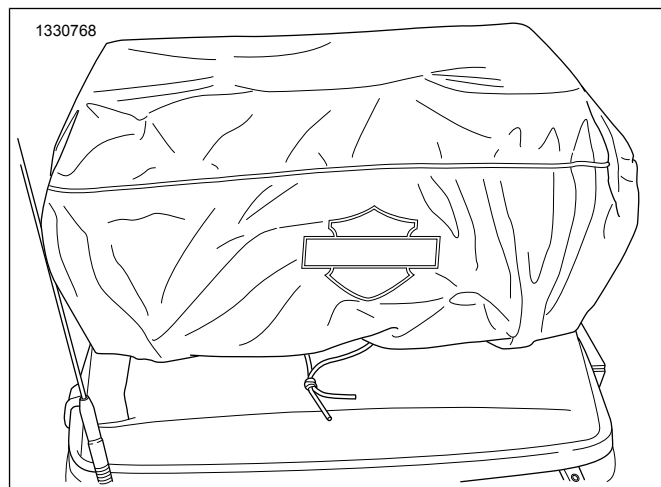


図8。レインカバー

ケアおよびメンテナンス

1. 柔らかく糸くずの出ない布でホコリや汚れを拭き取りませす。
2. ぬるま湯と中性洗剤で外側表面を十分に清拭します。

3. 使用前または収納前に素材を完全に自然乾燥させます。
4. 人工的な手段による急速乾燥は行わないでください。
5. 次の素材の一つまたは複数が使われています。
 - a. ポリエステル
 - b. ポリプロピレン
 - c. ポリ塩化ビニル